



SCAN VOOR MEER
INFORMATIE



STAINLESS MATERIAL

500K CYCLES

VANDAL PROOF



LOCINOX[®]

Let's make it better together

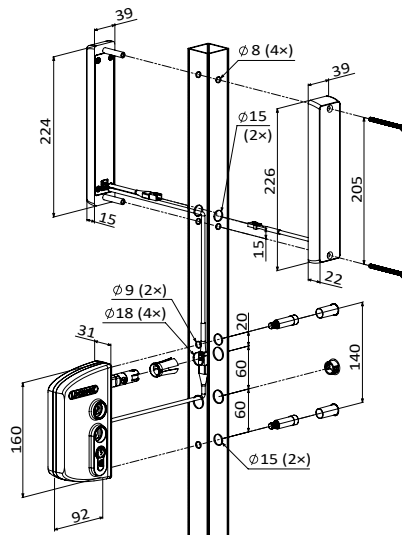
Opbouwslot met extern codeklavier op batterijen

Met VOLTA voeg je moeiteloos toegangscontrole toe aan je poort. Deze oplossing combineert een opbouwslot met een apart codeklavier, verbonden doorheen het poortprofiel.

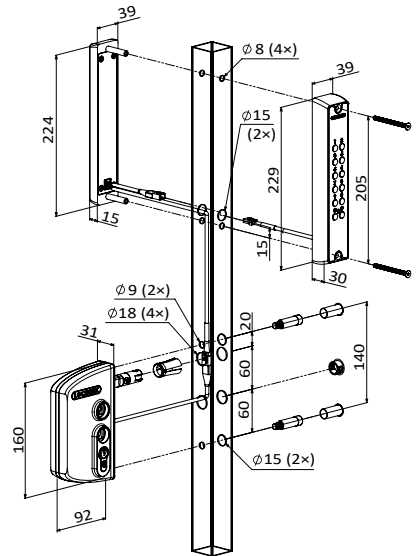
Je hebt de mogelijkheid om tot 100 pincodes te kiezen, wijzigen of verwijderen. Dankzij een energiezuinige batterijset, die tot 150.000 open- en sluitcycli meegaat in alle weersomstandigheden, is geen elektriciteitsvoorziening nodig.



Ontdek meer: locinox.com | help@locinox.com



Single



Double



SCAN VOOR MEER
INFORMATIE

LOCINOX

Volta

Opbouwslot met codeklavier

Deze combinatie van een opbouwslot en een codeklavier maakt toegangscontrole eenvoudig op elke locatie.

Dankzij de duurzame batterijen is geen bekabeling nodig, wat snelle installatie en minimaal onderhoud garandeert.

- Extreem robuust en vandaalvrij design
- Ondersteunt codes voor permanent open en vrije uitgang
- Weersbestendig en LED-verlicht elektronisch codeklavier
- Mogelijkheid om met verschillende in- en uitgangscodes te werken
- Waarschuwingslampje 'batterij bijna leeg'
- Snelle en eenvoudige installatie in standaard Locinox-gatenpatroon



Functies

Configuraties	Dubbelzijdig of enkelzijdig met afdekscherm
Afmeting poortprofiel	Uitermate geschikt om te combineren met dubbelstaafmatpoorten
Behuizing	Codeklavier: aluminium (zwart gepoedercoat, zilver geanodiseerd) Slotkast: ISO 9227 KTL
Cylinder	EU-cilinder (inbegrepen)
Codes	Maximaal 100 verschillende codes Codes van 4-8 cijfers
Stroomvoorziening	Batterijpack (inbegrepen)
Bevestiging	Codeklavier: schroeven door het poortprofiel Slot: 4-gats-bevestiging met 2 inbusbouten
Verstelbaarheid	Eenvoudige links- en rechtsomstelling
Weerbestendigheid	IP56
Kleur	Zwart en zilver
Garantie:	2 jaar
Levensduur van batterij	150.000 cycli