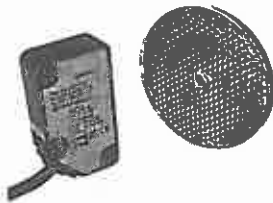


Reflexions-Lichtschanke mit Polarisationsfilter

Betriebsspannung 24...240V AC / 12...240V DC



- Allspannung AC / DC
- weit sichtbare Anzeige-LED
- Schutzklasse II
- Relaisausgang
- kompaktes, stabiles Gehäuse
- mit 2 Meter Festkabel
- inklusive 1 x Edelstahl-Haltewinkel
- Reflektor und Befestigungsmaterial

Montage – Bedienungsanleitung

Allgemeine Daten

Betriebsreichweite: 0 bis 9000 mm

Reflektorabstand: 20 bis 9000 mm

Grenzreichweite: 12 m *

Lichtsender: LE, polarisiert (vermindert Fehlfunktionen bei reflektierenden Objekten)

Lichtart: rot, Wechsellicht, 630 nm

Lichtfleckdurchmesser: ca. 200 mm im Abstand von 6 m, Öffnungswinkel 3,0°

Fremdlichtgrenze 50000 Lux

Optische Anzeigen

Betriebsanzeige: LED grün ⇒ Netz ein (Power on)

Funktionsanzeige: LED gelb

Ausrichthilfe über gelbe LED

1. LED leuchtet konstant ⇒ Lichtschanke und Reflektor optimal ausgerichtet

2. LED blinkt ⇒ Lichtschanke und Reflektor nicht optimal ausgerichtet bzw. Reflektor verschmutzt

3. LED aus ⇒ Lichtschanke und Reflektor nicht bzw. falsch ausgerichtet oder Hindernis im Lichtstrahl

Elektrische Daten

Betriebsspannung U_b : 24 ... 240 V AC oder 12 ... 240 V DC

Leerlaufstrom I_0 : ≤ 40 mA, Leistungsaufnahme P_0 : ≤ 2 VA

Ausgang

Schaltungsart: hellschaltend

Relaisausgang: 1 Wechsler, potentialfrei

Schaltspannung: max. 240 V AC, Schaltstrom: max. 3 A

Schaltleistung: DC: max. 150 W, AC: max. 750 VA

Schaltfrequenz f : 20 Hz, Ansprechzeit: ≤ 25 ms

Umgebungstemperatur: -25 ... 55 °C

Mechanische Daten

Schutzart: IP67

Anschluss: Festkabel 2 m, 5-adrig

Material: Gehäuse Kunststoff, Lichtaustritt PMMA

Richtlinienkonformität: EMV-Richtlinie 2004/108/EG

Normenkonformität: EN 60947-5-2:2007, IEC 60947-5-2:2007

Schutzklasse: II, Bemessungsspannung ≤ 250 V AC bei Verschmutzungsgrad 1-2 nach IEC 60664-1

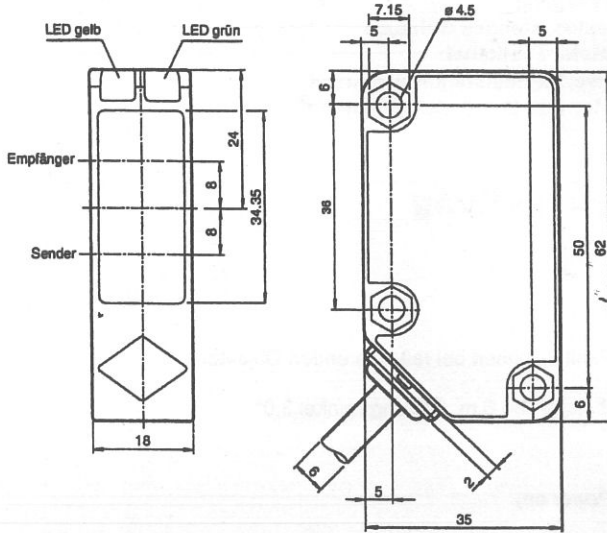
Ausgangskreis basisisoliert vom Eingangskreis nach EN 50178, Bemessungsisolationsspannung 240 V AC

* Regen, Nebel, Eis, Staub, Verschmutzung und schlechte Ausrichtung kann die Reichweite beeinflussen

Beschreibung

Bestimmungsgemäße Verwendung

Eine Reflexions-Lichtschranke enthält Sender und Empfänger in einem Gehäuse. Das Licht des Senders wird von einem Reflektor zum Empfänger zurückgestrahlt. Bei Unterbrechung des Lichtstrahls durch ein Objekt wird die Schaltfunktion ausgelöst.



Montagehinweise

Die Lichtschranke kann über die Durchgangsbohrungen direkt oder über den mitgelieferten Haltewinkel befestigt werden. Die Untergrundfläche muss plan sein, um Gehäuseverzug beim Festziehen zu vermeiden.

Justierung

Nach Anlegen der Betriebsspannung leuchtet die LED grün. Montieren Sie den Reflektor gegenüber der Lichtschranke. Nach der Grobeinstellung auf den Reflektor wird die Lichtschranke durch horizontales und vertikales Schwenken so optimal auf den Reflektor ausgerichtet, das die gelbe Leuchtanzeige konstant leuchtet. Bei ungenauer Ausrichtung blinkt die gelbe LED.

Kontrolle Objekterfassung

Das Objekt in den Strahlengang bringen. Wird das Objekt erfasst, erlischt die gelbe LED. Nach Entfernen des Objektes leuchtet die Anzeige-LED gelb wieder konstant.

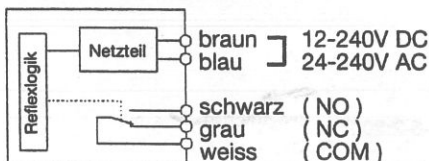
Reinigung

Bei Verschlechterung des Empfangs (Verschmutzung) blinkt die gelbe LED in der Lichtschranke. Deshalb empfehlen wir in regelmäßigen Abständen den Lichtaustritt zu reinigen und Verschraubungen, sowie die Steckverbindungen zu überprüfen. Ebenso sollte der Reflektor regelmäßig gereinigt werden.

Sicherheitshinweise

- vor der Inbetriebnahme Betriebsanleitung lesen
- Anschluss, Montage und Einstellung nur durch Fachpersonal
- kein Sicherheitsbauteil gemäß EU-Maschinenrichtlinie, darf mit zusätzlichen, überwachten Sicherheitskreis in Steuerungen für Personenschutz oder NOT-AUS-Funktion verwendet werden.

Klemmenbelegung LS3-RE Reflex



Das Anschlussbild stellt den Zustand bei Strahlunterbrechung, bzw. bei Erkennung eines Hindernisses dar. Im Betriebszustand, bzw. bei keinem Hindernis im Strahl, sind die Anschlüsse weiß – schwarz geschlossen und weiss – grau geöffnet.