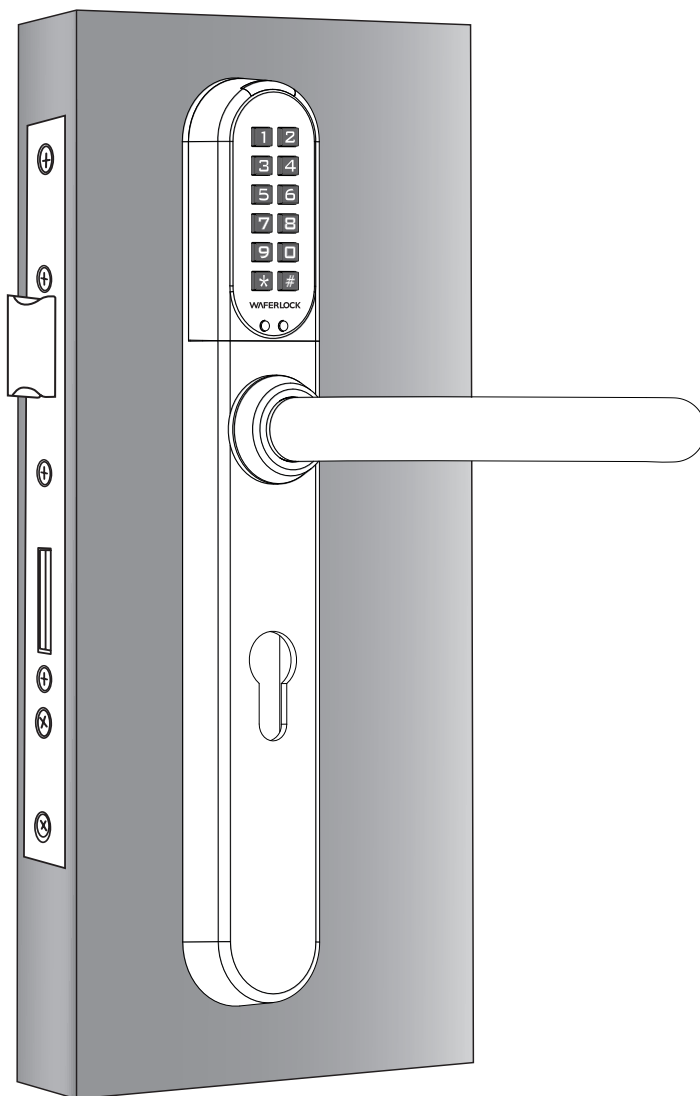


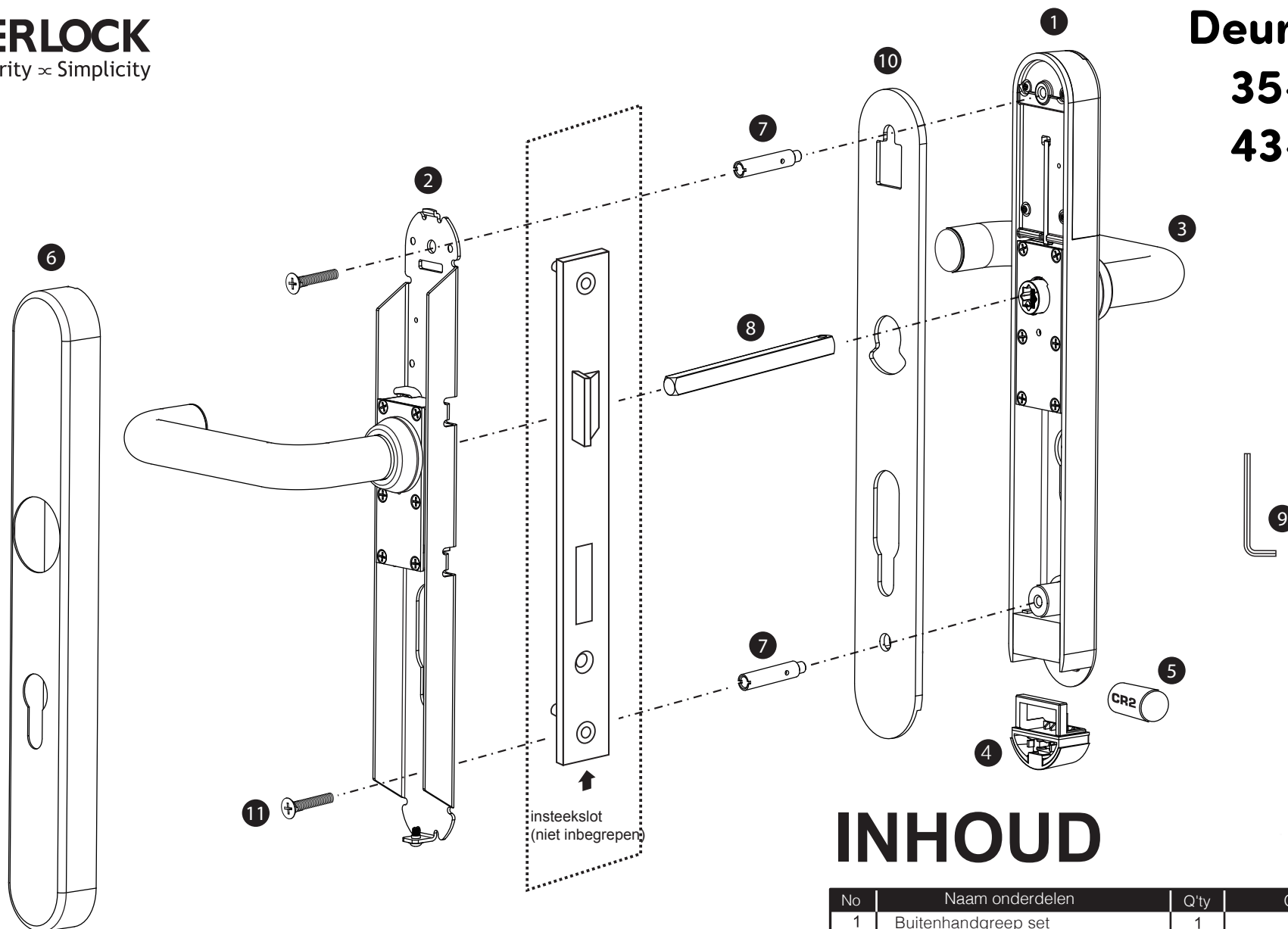
L700N-L701N

INSTALLATIEGIDS

NL



Deurdikte
35-43
43-90

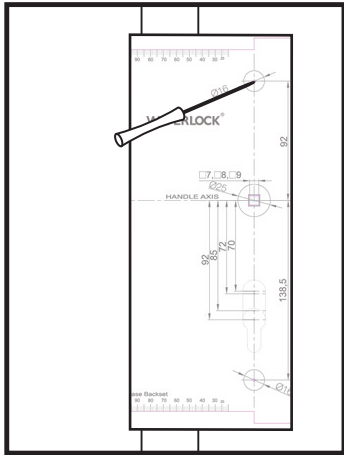


INHOUD

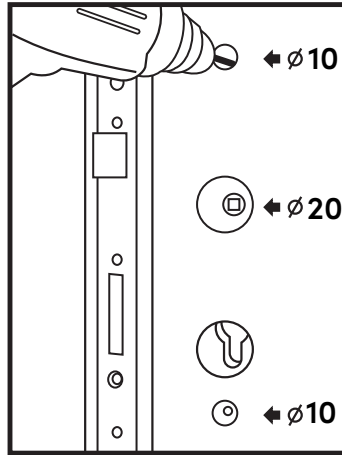
| No | Naam onderdelen | Q'ty | Opmerking |
|----|--------------------------|------|--------------------------------|
| 1 | Buitenhandgreep set | 1 | |
| 2 | Binnenhandgreep set | 1 | |
| 3 | Handgreep | 2 | |
| 4 | Batterijhouder | 1 | |
| 5 | CR2 lithiumbatterij | 1 | CR2 3V |
| 6 | Afdekplaat | 1 | Voor de binnenste handgreepset |
| 7 | Bevestigingspaal | 2 | |
| 8 | Spindel | 1 | |
| 9 | Zeskantige driver (#1.5) | 1 | |
| 10 | Waterdicht gasken | 1 | |
| 11 | Schroef | 2 | |

INSTALLATIEGIDS

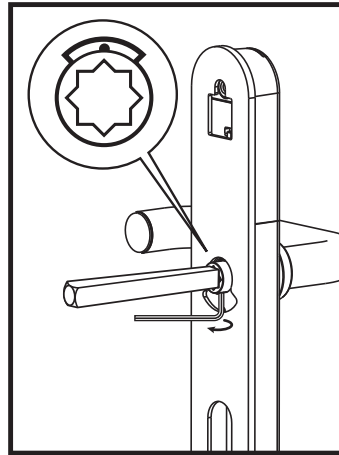
L700N-L701N



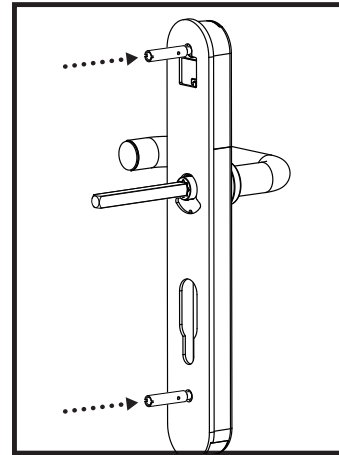
1 Plaats de boormal op de deur en markeer met een pendraaier het punt waar je moet boren.



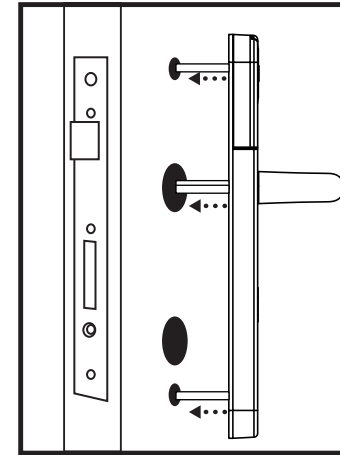
2 Boor de gaten op de deur volgens de deurboormal. Als er een bestaand insteekslot is, verwijder dit dan voordat je gaat boren.



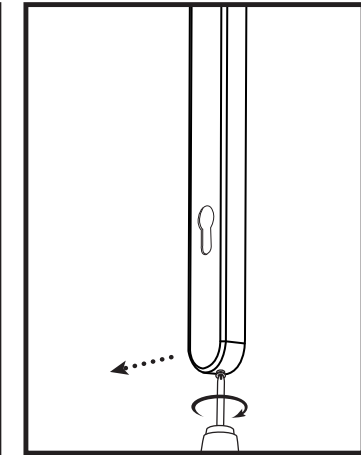
3 Installeer de spindel op de buitenste handgreepset en gebruik de inbusschroevendraaier (nr. 1,5) om de spindel vast te draaien. Het schroefgat van de spindel moet aan de onderkant zitten en de markering van de koppeling moet aan de bovenkant zitten.



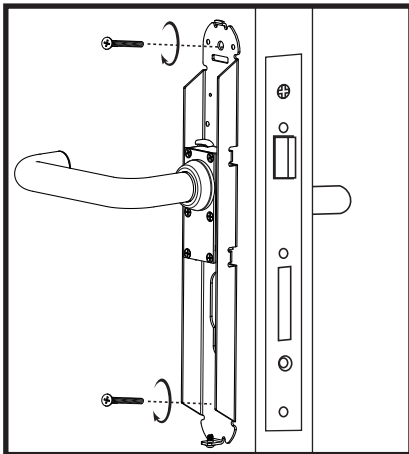
4 Schroef twee bevestigingspinnen op de buitenste handgreepset.



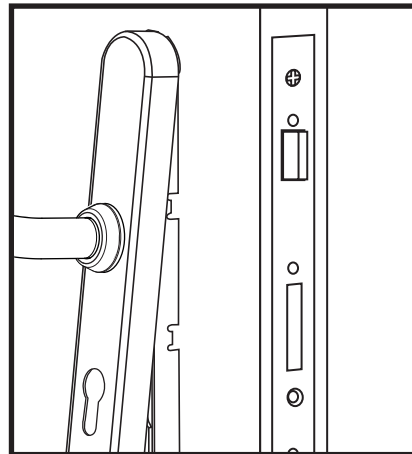
5 Installeer de buitenste handgreepset op de deur.



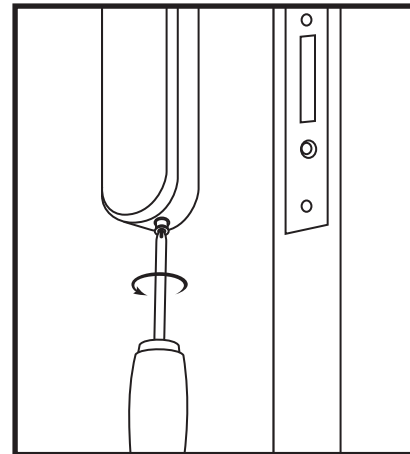
6 Draai de schroef aan de onderkant van de set met de klok mee (naar binnen) tot de afdekplaat eruit kan worden getrokken. De binnenste handgreepset kan in de fabriek worden verwijderd. Wanneer de eerste keer installeert kun je deze stap overslaan.



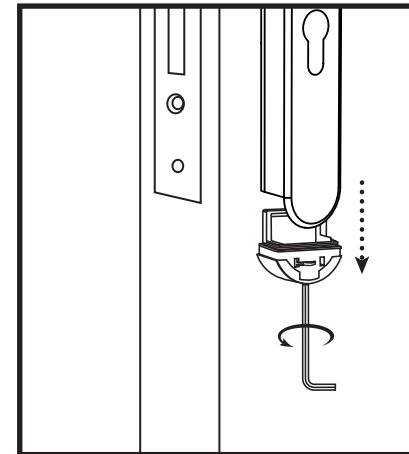
7 Installeer de binnenste handgreepset op de deur en schroef de buitenste handgreepset en binnenste handgreepset stevig vast.



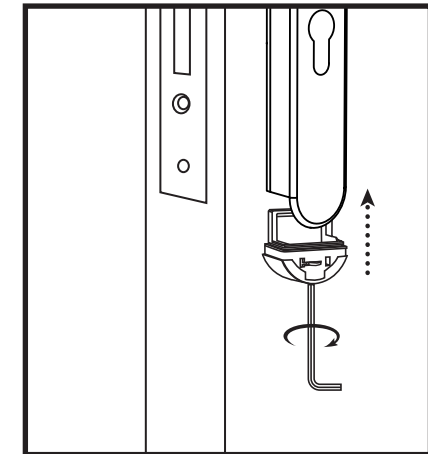
8 Plaats de afdekplaat op de binnenste handgreepset.



9 Draai de schroef onderaan de binnenste handgreepset tegen de klok in (naar buiten) totdat je weerstand voelt.



10 Gebruik de inbussleutel (#1.5) om de schroef aan de onderkant van de buitenste handgreep tegen de klok in te draaien en trek vervolgens de batterijhouder eruit.



11 Installeer de CR2-lithiumbatterij. Nadat u de batterijhouder terug in de buitenste handgreepset hebt geduwd, gebruikt u een zeskantschroevendraaier (nr. 1,5) om de schroef rechtsonder vast te draaien.