

Technische informatie

Produktgroep: LX / 3DS
 Produkt: Secury / BKS
 Toepassingsgebied: Hout
 Datum: 01-02-2012

G-U Nederland B.V.
 Duizeldonksestraat 17
 5705 CA Helmond

info@gu.nl
 www.gu.nl

GU Secury Automatic / BKS serie 2110 / 2111 / 2116 / 2119

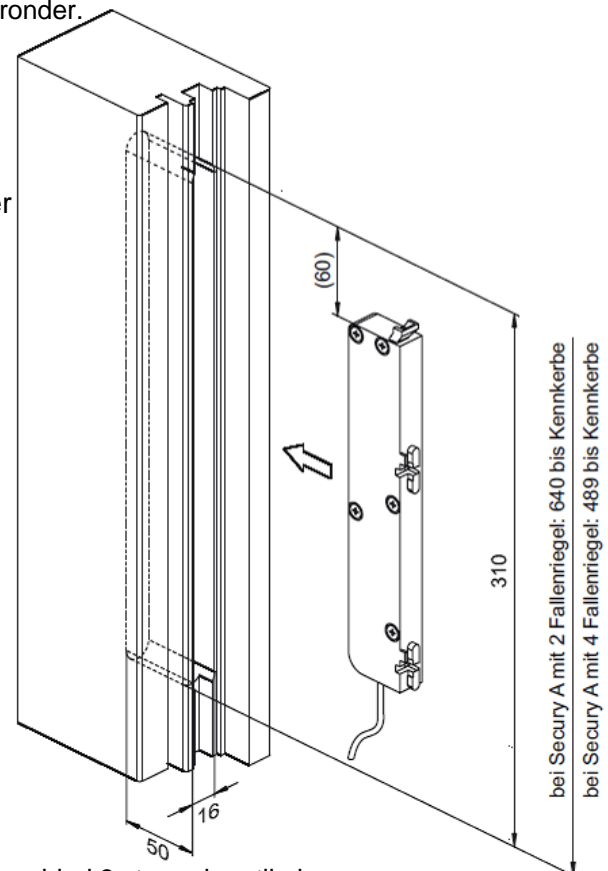
Geachte dames en heren,

Ons meerpuntssloten programma wordt aangepast. De huidige Secury Automatic meerpuntssloten worden standaard voorzien van de mogelijkheid om een A-opener (motorsturing) als optie bij te plaatsen.

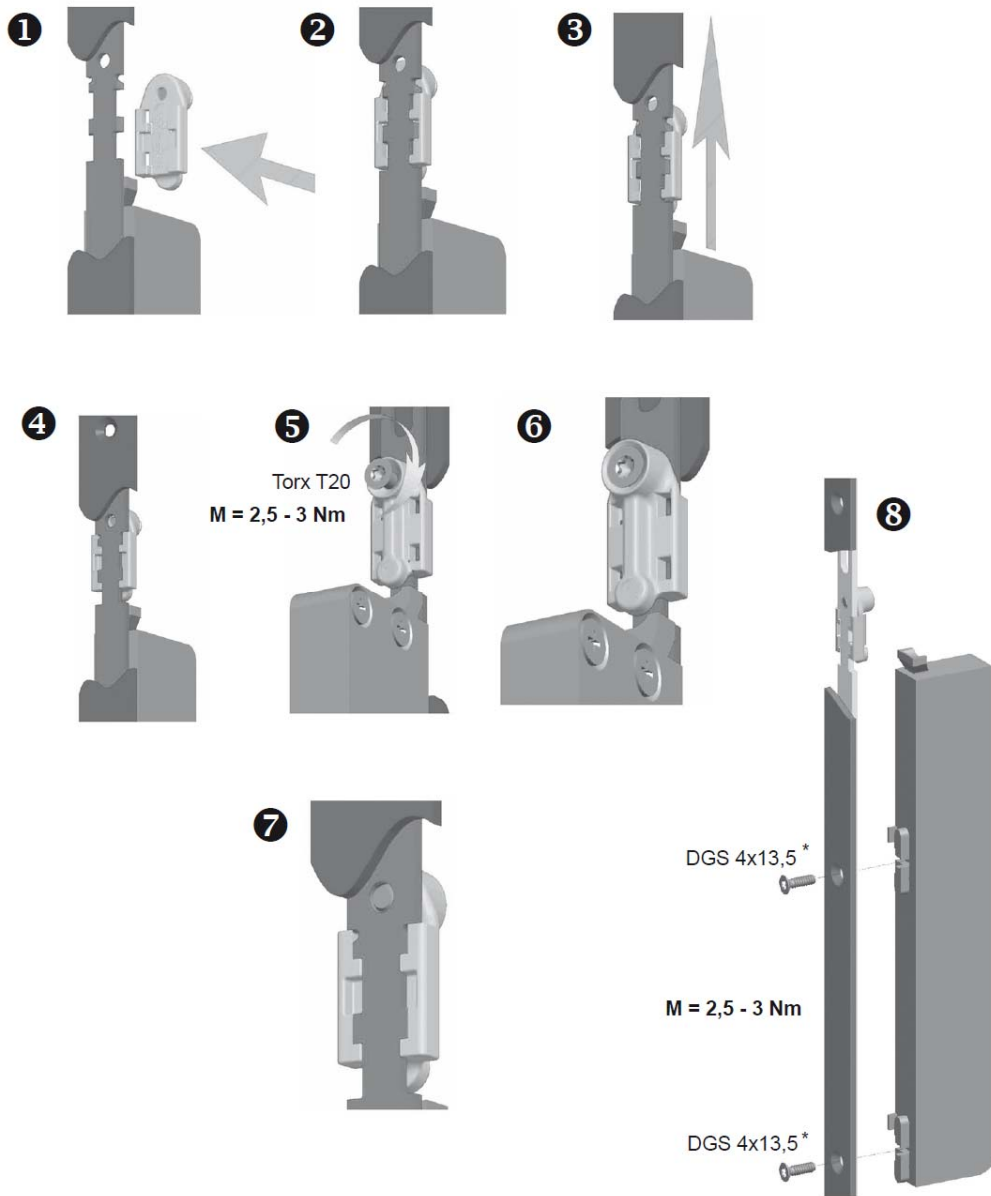
Hiervoor is het wel noodzakelijk om een grotere fraising te maken dan voorheen. Deze wijziging zal in de komende periode inlopen. Bestaande artikelen reeds voorzien van een A-opener komen hiermee dan ook te vervallen.

Het artikelnummer van deze losse A-opener vindt u hieronder.

Artikelnummer	K-18153-01-0-0
Prijs	Netto geprijsd
Inhoud verpakking	A-opener verpakking kabel & stekker bevestigingsmateriaal gebruikshandleiding



Op blad 2 wordt de montagehandleiding weergegeven en op blad 3 staan de artikelnummers die vervallen met daarachter de vervangende nummers waar de optie voor A-opener reeds is voorbereid.



<u>Omschrijving</u>	<u>F</u>	<u>DM</u>	<u>VPLT</u>	<u>B</u>	<u>H</u>	<u>KRUK</u>	<u>ON</u>	<u>BO</u>	<u>OUD nummer</u>	<u>PG</u>	<u>NIEUW nummer</u>
Automatic		55	1709R	24	10	899,5	790	700	6-32825-02-0-1	LX	6-32818-02-0-1
Automatic		55	2285	20	2,5	1050	790	700	6-32825-03-0-1	LX	6-32818-05-0-1
Automatic		55	2285	24	10	1050	790	700	6-32825-04-0-1	LX	6-32818-06-0-1
Automatic		55	2400	20	2,5	1050	790	915	6-32825-05-0-1	LX	6-32818-03-0-1
Automatic		55	2400	24	10	1050	790	915	6-32825-06-0-1	LX	6-32818-04-0-1
2110	B	55	2285	20	3	1050	790	700	6-32607-01-L-8	3DS	6-32523-01-L-8
2110	B	55	2285	20	3	1050	790	700	6-32607-01-R-8	3DS	6-32523-01-R-8
2110	B	65	2285	20	3	1050	790	700	6-32607-02-L-8	3DS	6-32523-02-L-8
2110	B	65	2285	20	3	1050	790	700	6-32607-02-R-8	3DS	6-32523-02-R-8
2110	B	55	2285	24	3	1050	790	700	6-32607-11-L-8	3DS	6-32523-11-L-8
2110	B	55	2285	24	3	1050	790	700	6-32607-11-R-8	3DS	6-32523-11-R-8
2110	B	65	2285	24	3	1050	790	700	6-32607-12-L-8	3DS	6-32523-12-L-8
2110	B	65	2285	24	3	1050	790	700	6-32607-12-R-8	3DS	6-32523-12-R-8
2111	B	55	2285	20	3	1050	790	700	6-32607-21-L-8	3DS	6-32523-21-L-8
2111	B	55	2285	20	3	1050	790	700	6-32607-21-R-8	3DS	6-32523-21-R-8
2111	B	65	2285	20	3	1050	790	700	6-32607-22-L-8	3DS	6-32523-22-L-8
2111	B	65	2285	20	3	1050	790	700	6-32607-22-R-8	3DS	6-32523-22-R-8
2111	B	55	2285	24	3	1050	790	700	6-32607-31-L-8	3DS	6-32523-31-L-8
2111	B	55	2285	24	3	1050	790	700	6-32607-31-R-8	3DS	6-32523-31-R-8
2111	B	65	2285	24	3	1050	790	700	6-32607-32-L-8	3DS	6-32523-32-L-8
2111	B	65	2285	24	3	1050	790	700	6-32607-32-R-8	3DS	6-32523-32-R-8
2116	E	55	2285	20	3	1050	790	700	6-33199-01-L-8	3DS	6-33198-01-L-8
2116	E	55	2285	20	3	1050	790	700	6-33199-01-R-8	3DS	6-33198-01-R-8
2116	E	65	2285	20	3	1050	790	700	6-33199-02-L-8	3DS	6-33198-02-L-8
2116	E	65	2285	20	3	1050	790	700	6-33199-02-R-8	3DS	6-33198-02-R-8
2116	E	55	2285	24	3	1050	790	700	6-33199-11-L-8	3DS	6-33198-11-L-8
2116	E	55	2285	24	3	1050	790	700	6-33199-11-R-8	3DS	6-33198-11-R-8
2116	E	65	2285	24	3	1050	790	700	6-33199-12-L-8	3DS	6-33198-12-L-8
2116	E	65	2285	24	3	1050	790	700	6-33199-12-R-8	3DS	6-33198-12-R-8
2116	E	65	2285	24	6	1050	790	700	6-33199-42-L-8	3DS	6-33198-42-L-8
2116	E	65	2285	24	6	1050	790	700	6-33199-42-R-8	3DS	6-33198-42-R-8
2119	E	55	2285	20	3	1050	790	700	6-33199-21-L-8	3DS	6-33198-21-L-8
2119	E	55	2285	20	3	1050	790	700	6-33199-21-R-8	3DS	6-33198-21-R-8
2119	E	65	2285	20	3	1050	790	700	6-33199-22-L-8	3DS	6-33198-22-L-8
2119	E	65	2285	20	3	1050	790	700	6-33199-22-R-8	3DS	6-33198-22-R-8
2119	E	55	2285	24	3	1050	790	700	6-33199-31-L-8	3DS	6-33198-31-L-8
2119	E	55	2285	24	3	1050	790	700	6-33199-31-R-8	3DS	6-33198-31-R-8
2119	E	65	2285	24	3	1050	790	700	6-33199-32-L-8	3DS	6-33198-32-L-8
2119	E	65	2285	24	3	1050	790	700	6-33199-32-R-8	3DS	6-33198-32-R-8
2119	E	65	2285	24	6	1050	790	700	6-33199-52-L-8	3DS	6-33198-52-L-8
2119	E	65	2285	24	6	1050	790	700	6-33199-52-R-8	3DS	6-33198-52-R-8