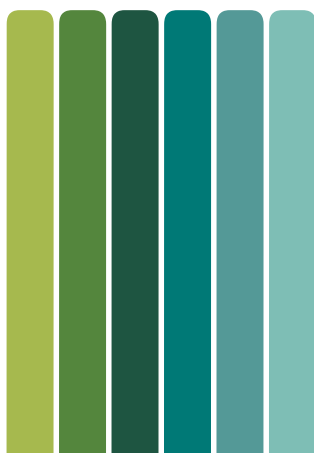


HANDLEIDING 8600 SERIE



©2020

Versie 1.0

Dit document is met de grootst mogelijke zorg samengesteld. Ook is getracht de informatie actueel te houden. Desondanks kunnen geen rechten aan de vermelde informatie worden ontleend. Maasland Groep B.V. geeft geen garantie voor de juistheid, volledigheid, actualiteit of kwaliteit. Bij twijfel verzoeken wij u daarom contact op te nemen met ons.

Teksten, illustraties en lay-out in dit conceptenboek zijn © copyright Maasland Groep B.V.. Gebruik hiervan is alleen toegestaan na schriftelijk toestemming van Maasland Groep B.V. Voor meer informatie kunt u contact opnemen met info@maaslandgroep.nl.

Inhoud

1	Inleiding	4
2	Belangrijke informatie en veiligheidsvoorschriften	5
3	Leveringsprogramma	7
4	Montagehandleiding	8
4.1	Frees- en boorwerkzaamheden	8
4.1.1	Freespositie van de motor in de deur.....	8
4.1.2	Veiligheidsvoorschrift	8
4.1.3	Bevestigingsmateriaal voor de losse beslagonderdelen	8
4.2	Montage	9
4.2.1	Montage van de meerpuntssluiting in de deur	9
4.2.2	Montage van het magneetcontact in het kozijn.....	10
5	Ingebruikname	11
5.1	Controle van de werking op de montageafdeling.....	11
5.2	Ingebruikname bij de eindgebruiker.....	11
6	Externe aansluitmogelijkheden	12
6.1	De besturingsmodule van de besturingsunit.....	12
6.1.1	Toepassingsvoorbeelden van aansluitingen op de besturingsmodule	14
6.2	De multifunctionele motorstekker.....	15
7	Onderhoud	16
8	Herstellen van mogelijke foutmeldingen en storingen	18
8.1	Verstelmogelijkheden sluitplaten/sluitlijsten en omleggen v.d. dagschoot	19
9	Technische specificaties	20
9.2	Besturingsunit 86BG met ontvanger	20
9.3	Motor.....	20
10	Schakelplan	21
11	Maatvoeringen en freestekeningen	23

1 Inleiding

De meerpuntsvergrendeling vergrendelt en ontgrendelt deuren elektromotorisch - altijd en vol automatisch.

- Betrouwbaar - sterk en snel - door twee parallelle kwaliteitsmotoren.
- Energiebesparend doordat de deur volledig tegen de dichting aangetrokken wordt.
- Voor het veilig afsluiten van toegangsdeuren bij woningen of utiliteitsbouw.
- Geschikt voor deuren van hout, kunststof of aluminium.
- De meerpuntsvergrendeling kan zowel elektromotorisch met de sleutel van de vrijloop profielcilinder of van binnenuit met de 'anti - paniektuitvoering' met de deurkruk* bedient worden.
- *Let op! Indien gekozen wordt voor de uitvoering zonder paniektuitvoering, geldt dit laatste niet.
- Het stroom- en dataverkeer tussen deur en kozijn geschiedt via een kabelovergang.

De standaard ver- en ontgrendelingsfuncties op een rij:

Gedetailleerde functies zijn in hoofdstuk 7 beschreven.

Vergrendelen (sluiten):

Het vergrendelen van alle sluitpunten geschiedt volautomatisch, drie seconden nadat de deur wordt gesloten. Bij stroomuitval kan altijd met de sleutel van de profielcilinder in een -4- tours bediening worden vergrendeld!

Ontgrendelen (openen) van buiten:

- Met de sleutel van de vrijloop profielcilinder (vier maal de sleutel omdraaien!).
- Optioneel via een ander toegangssysteem zoals bv. een paslezer, codeslot, etc. (vrijgavesignaal via een potentiaalvrij contact).

Ontgrendelen (openen) van binnen:

- Zoals gebruikelijk over de deurkruk.
- Met de sleutel van de vrijloop profielcilinder (vier maal de sleutel omdraaien!).
- Optioneel via een intercominstallatie (6 - 12 V AC!).
- Optioneel via een wandschakelaar.
- Optioneel via een ander toegangssysteem zoals bv. een paslezer, codeslot, etc. (vrijgavesignaal via een potentiaalvrij contact).
- Eventueel ook via toegangscontrolesystemen van gebouwen managementinstallaties (24 V DC PC-impuls).

Als de deur wordt gesloten, hoort men twee korte signaaltönen ten teken dat de deur compleet is vergrendeld. Tegelijkertijd signaleert de rode LED van de besturingsunit aan de binnenzijde de gesloten situatie. De groene LED toont de ontgrendelde situatie.

Tijdens het elektronisch openen en vergrendelen van de deur, niet de deurkruk bedienen!

Verdere elektronische aansluitingen zijn beschikbaar voor:

- Alarminstallaties.
- Toegangscontrolesystemen (codeslot, paslezer, etc.).
- Elektrisch bediende deuropeningsystemen (bv. toegang voor mindervalide bij aangepaste wooneenheden of openbare gebouwen).

2 Belangrijke informatie en veiligheidsvoorschriften

Deze handleiding richt zich zowel op de installateur als eindgebruiker en bevat belangrijke aanwijzingen voor de montage, ingebruikname en gebruiksvorschriften van de meerpuntsvergrendeling. Wij verzoeken u deze handleiding aandachtig door te lezen voor het monteren en ingebruikname van de meerpuntsvergrendeling. Voorschrijvers, verwerkers en eindgebruikers zijn op de inhoud geattendeerd. Indien deze voorschriften niet nageleefd worden, kan Maasland Groep geen garantie geven op het probleemloos functioneren van het systeem. Wij gaan ervan uit dat zowel de montage als het in gebruik nemen uitsluitend door vakbekwaam personeel wordt uitgevoerd.

De met het symbool  gemarkeerde teksten benadrukken de veiligheid en moeten aandachtig worden doorgenomen.

De meerpuntssluiting is met inachtneming van veiligheidstechnische voorschriften en geharmoniseerde normen ontwikkeld en geconstrueerd.



De veiligheid van het product is sterk afhankelijk van een correcte inbouw en regelmatig onderhoud. De montage van de elektronische beslagonderdelen vereist bijzondere zorg, omdat kabelafknelling, beschadigde kabels en/of contacten, etc. de veiligheid kunnen beïnvloeden en uiteindelijk kunnen resulteren in een uitval van het systeem. Controleer voor het monteren of alle beslagonderdelen in orde zijn. Beschadigde beslagonderdelen mogen in geen enkel geval gebruikt worden. Het sluitsysteem enkel in technisch foutloze toestand gebruiken! Storingen, die de veiligheid kunnen beïnvloeden, dienen direct opgelost te worden. Tot de storing is opgelost, de motor vrij van spanning maken en uitsluitend mechanisch bedienen! Bij alle werkzaamheden aan het sluitsysteem en beslagonderdelen die aan spanning onderhevig zijn, moet de stroomtoevoer onderbroken worden.

De meerpuntssluiting is constructief gebaseerd op het gebruik van de meegeleverde componenten. Bij niet correct uitgevoerde montage van het systeem en/of bij het gebruik van niet originele beslagonderdelen c.q. niet door Maasland Groep vrijgegeven systeemcomponenten vervalt de garantie. Wijziging van beslagonderdelen of het gebruik van niet toegestane componenten kunnen leiden tot storingen. Bij zakelijke of persoonlijke schade als gevolg van het niet correct naleven van de montage-, gebruiks- en onderhoudshandleiding of onachtzaamheid bij naleving van deze, vervalt elke aansprakelijkheid. Voor de hieruit mogelijk voortvloeiende vervolgschade kan Maasland Groep geen enkele garantie bieden.

Die meerpuntssluiting moet tegen vocht indringing worden beschermd. De meerpuntssluiting is niet geschikt voor toepassing in situaties met hoge luchtvochtigheid en/of chemische substanties.

Die meerpuntssluiting is voornamelijk bedoeld voor toepassing bij toegangsdeuren van woningen en bedrijfsgebouwen. Het systeem Type 3, met twee zwenkhaken, en een h.o.h. cilinder/krukgat van PC-92 mm, is voor de paniekfunctie getest en gecertificeerd volgens de EN 179. Hierbij werd een duurttest in de hoogste klasse (klasse 7) met 200.000 bedieningen succesvol doorstaan.



Bij toepassing in veel gebruikte deuren (meer dan 50 bedieningen per dag), b.v. in bedrijfsmatige situaties, is het noodzakelijk, als gevolg van de hoge gebruiksfrequentie, één van de beide dagfuncties (zie hoofdstuk 6) in te stellen.

Alle beeld-, product-, maat- en uitvoeringsgegevens in deze handleiding komen overeen met de actuele stand van de ontwikkeling van de meerpuntssluiting op het moment van uitgave. Dit product is onderhevig aan een doorlopend verbeteringsproces en wordt permanent aan de laatste technische ontwikkelingen aangepast. Wijzigingen aan dit product worden derhalve voorbehouden. Aanspraak op model- en/of productaanpassingen kunnen niet worden gehonoreerd. Een up-to-date versie van deze handleiding kunt u terug vinden op onze internetsite www.maaslandgroep.nl.

De in de volgende hoofdstukken voorgeschreven montagestappen dienen in principe als uitgangspunt. Op basis van de in de markt beschikbare profielsituaties kunnen op sommige punten afwijkingen voorkomen. Gebruik in dergelijke gevallen altijd de Maasland Groep profielgebonden freestekening welke op aanvraag wordt verstrekt. Bij onvolkomenheden of vragen met betrekking tot de montage kunt u zich altijd wenden tot uw leverancier of de fabrikant. De in deze montagehandleiding aangeven volgorde dient als voorbeeld. Afhankelijk van de werkwijze kan in de volgorde worden aangepast.

Attentie! Voor eisen t.a.v. SKG certificering zie blz. 20.

3 Leveringsprogramma

Sluitlijsten of losse sluitplaten

Uitvoering profielafhankelijk,
inclusief magneetcontact



Meerpuntssluiting 8600 serie

inclusief elektromotorische aandrijfeenheid



4 Montagehandleiding

4.1 frees- en boorwerkzaamheden

4.1.1 freespositie van de motor in de deur

Frezing volgens aparte inbouwtekening tussen hoofdsloten onderste vergrendeling.



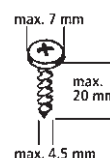
4.1.2 veiligheidsvoorschriften



Alle frezingen en boringen dienen zorgvuldig braamvrij gemaakt te worden. De kabels dienen tijdens deze werkzaamheden tegen beschadiging beschermd te worden. Alle frees- en boorspanen dienen zorgvuldig uit de profielen verwijderd te worden.

4.1.3 bevestigingsmateriaal voor de losse beslagonderdelen

Ter bevestiging van alle beslagonderdelen kunnen de gebruikelijke beslagschroeven met een schroefkopdoorsnede van maximaal 7 mm en een schroefdoorsnede van maximaal 4,5 mm gebruikt worden. De kunststof delen (trafo, stroom- en datacontact, etc.) dienen met schroeven met een lengte van maximaal 20 mm bevestigd te worden. Voor de bevestiging van de metalen onderdelen (voorplaat, sluitplaten, etc.) kan de lengte naar behoefte gekozen worden. Afhankelijk van het profielmateriaal moeten de schroefgaten voorgeboord worden.



De schroeven moeten altijd handvast aangedraaid worden om te voorkomen dat de uit kunststof geproduceerde beslagonderdelen kunnen beschadigen, dit door bv. de kracht van een accu schroefmachine.

4.2 montage

4.2.1 montage van de meerpuntssluiting in de deur

1. De groene stekker van het stroomdatacontact passende met de stekkeringang van de motor verbinden.
2. De stekker met een kleine schroevendraaier vastschroeven aan de motor.



LET OP! De stekker moet altijd vastgeschroefd worden. Op deze manier wordt het contact met de stroom- en dataverbinding zeker gesteld en beschermd tegen onvoorziene omstandigheden.

3. De kabel en de meerpuntssluiting in de freesopeningen plaatsen.

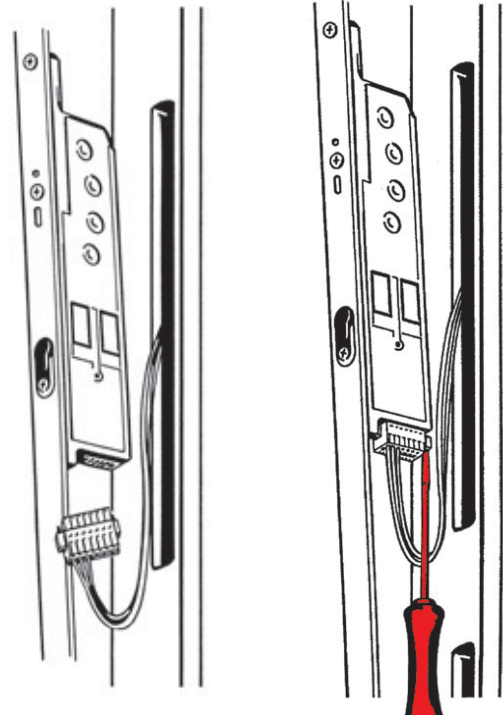


De kabels mogen bij deze handeling niet geknikt, ingeklemd of beschadigd worden.

4. De voorplaat van de meerpuntssluiting vastschroeven. Schroeven recht fixeren om er voor te zorgen dat de trekstangen achter de voorplaat vrij blijven lopen en deze niet door schuin ingedraaide schroeven wordt vastgeklemd.



LET OP! De trekstangen moeten vrij kunnen lopen. Wrijving door schuin ingedraaide schroeven of door een te krappe profielgroef veroorzaken problemen bij het functioneren.



4.2.2 montage van het magneetcontact in het kozijn

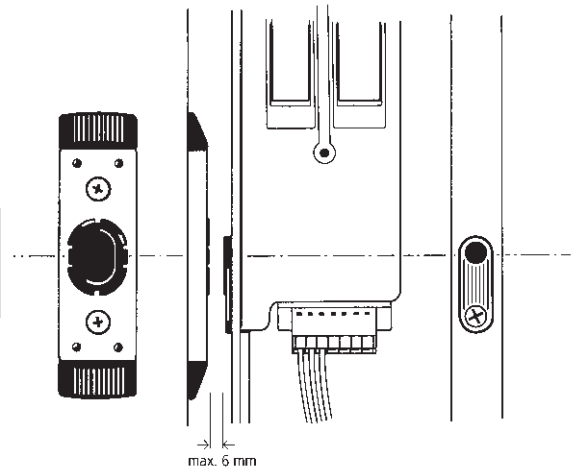
1. De montage van het magneetcontact geschiedt volgens de meegeleverde inbouwtekening. Daarbij dient de maatvoering exact aangehouden te worden om een probleemloos contact met de reedschakelaar van de elektromotorische aandrijving te garanderen.



LET OP! De reedschakelaar en de magneet dienen horizontaal op gelijke hoogte gemonteerd worden.

Bij doorlopende sluitlijsten:

De montage van de sluitlijst geschiedt volgens de meegeleverde inbouwtekening. Het magneetcontact is maatvast geïntegreerd in de sluitlijst.



5 Ingebruikname

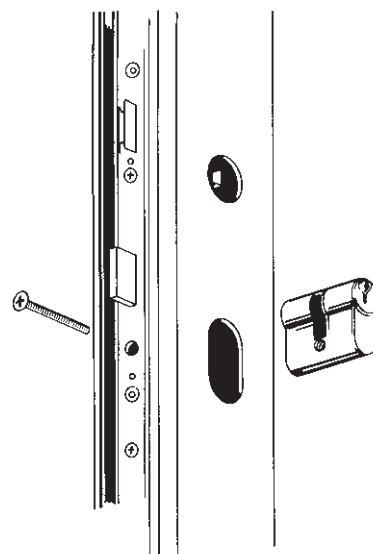
5.1 controle van de werking op de montageafdeling

1. Na de montage van alle beslagonderdelen eerst controleren of de deur en het deurkozijn parallel ten opzichte van elkaar staan.
2. Een gecertificeerde vrijloopcilinder, **vrijloopfunctie d.m.v. direct - ontkoppeling**,* monteren.
3. Sluit de voeding (12V DC) aan op een geaard 230V AC aansluitpunt.
4. Zodra de motor op de voeding is aangesloten, gaat de groene LED van de besturing branden. Drie seconden nadat de deur gesloten is (de reedschakelaar in de motor signaleert het magneetcontact), vergrendelt het slot automatisch.
5. Om alle functies te controleren, moet de deur meerdere malen elektronisch, met de profielcilinder en met de deurkruk gesloten en geopend worden. Bij problemen en/of storingen, zie hoofdstuk 9.

* De volgende gecertificeerde vrijloopcilinders met een 'direct - ontkoppeling' van de meenemer kunnen wij aanbevelen:

- CES 8710F, CEStronics OMEGA serie
- DOM Protector
- FCV 700G
- GERA 3000
- Hartmann sluittechniek ZP600, ZP600WS
- KABA ANS2.5 FLRW360, ANS2.6 FLRW360, PX. 5 FLRW360, PX. 6 FLRW360
- SimonsVoss 3061FD
- WILKA 1463, 1483
- WINKHAUS Xpert, AZ, VS, VS6, Titan - met nieuwe koppeling type „/15'

In verband met verdere ontwikkelingen en aanpassingen binnen de cilindertechnieken, kunt u een geactualiseerde lijst van gecertificeerde vrijloopcilinders vinden op onze internetsite www.maaslandgroep.nl.



5.2 ingebruikname bij de eindgebruiker



1. Het deurelement op de gebruikelijke wijze in de uitsparing inbouwen en de 230 V kabel naar de binnenwand geleiden.
2. De 230 V kabel door gekwalificeerd vakpersoneel op het stroomnetwerk laten aansluiten. De geaarde aansluiting van het kozijn dient gecontroleerd te worden. Als de 230 V kabel in muur of vloer wordt weggewerkt, dient deze in een elektrabuis gelegd te worden.
3. Om de stroomtoevoer voor alle elektronische beslagonderdelen ook bij een stroomuitval zeker te stellen, dient bij vluchtdeuren een noodstroomvoorziening geplaatst te worden conform de normen EN 179 en EN 1125!

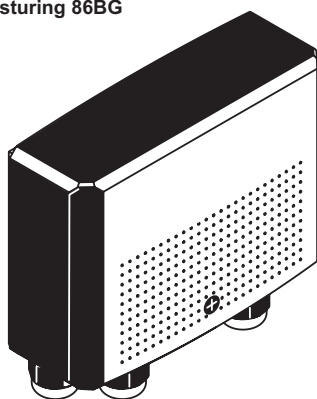
6 Externe aansluitmogelijkheden

De besturing beschikt, seriematig over een aantal in- en uitgangen voor het aansluiten van extra componenten (bv. een paslezer, codeslot, deurautomaten, alarmsystemen, gebouw - managementsystemen, etc.).

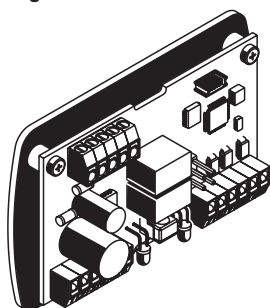
6.1 de besturingsmodule van de besturingsunit

Onderstaand worden een aantal aansluitmogelijkheden over de verschillende poorten van de besturingsmodule beschreven.

Opbouw besturing 86BG



Opbouw besturing 86B voor montagerail



Verwijzing:

Om de extra functies te activeren met de jumpers 'TGF' en 'DRT' moet zowel de printplaat in de motor als ook de printplaat van de besturing de softwarestand 4.2 of hoger hebben.

Poort Toepassing

- 1 + 2: Al voorzien van de 12 V DC voeding vanaf de trafo.
-
- 3 + 4: **Uitgang** - bv. voor **elektrische deurautomaten**.
- Direct na het ontgrendelen van de meerpuntsvergrendeling middels de afstandsbediening, transponderlezer, etc., schakelt een relais 2 seconden het signaal om weer te vergrendelen uit. Deze impuls wordt door de besturing van de draaideurautomaat verwerkt en leidt tot het opendraaien van de deur.
 - Indien gewenst kan de 'jumper DRT' (zie schakelplan blz. 36) uitgenomen worden, zodat het signaal op de uitgang naar de deurautomaat net zolang wordt geschakeld als het duursignaal welke wordt toegekend aan de dagschoot vaststelling over de poorten 9 + 10.
-
- 5 + 6: **Uitgang** - bijvoorbeeld voor **alarmsystemen**.
- Het openen van de deur en het ontgrendelen van het slot schakelt binnen 3 seconden op het toegewezen signaal om te ontgrendelen. Dit signaal blijft net zo lang ingeschakeld, tot dat de deur weer gesloten wordt en het slot vergrendeld heeft. Een alarmsysteembesturing verwerkt deze momenten van signalering en meldt dit vervolgens met; 'OPEN' of 'GESLOTEN'.
-
- 7 + 8: **Ingang** voor 6 - 12 V AC (wisselstroom) of 6 - 24 V DC (gelijkstroom)
- naar keuze kan deze ingang optioneel voor 2 functies gebruikt worden:
 - ▶ **Functie 1:**
Standaard openen met aansluitend complete vergrendeling na 3 seconden.
Indien een impuls " 1 seconde aan deze ingang wordt toegewezen (bv. gestuurd door een gebouw - managementsysteem), dan ontgrendelt de meerpuntsvergrendeling.
 - ▶ **Functie 2:**
Openen met dagstand-functie
Als een duursignaal op deze ingang wordt gegeven (bv. gestuurd door een tijdschakelaar), ontgrendelt de FUHR **multitronic**®. Na het openen van de deur of na vijf seconden wordt de dagschoot weer vrijgegeven. Zolang het duursignaal wordt gestuurd, blijven alle overige schoten ingetrokken.
-
- 9 + 10: **Ingang** voor potentiaal vrij signaal
- naar keuze kan deze ingang optioneel voor 2 functies gebruikt worden:
 - ▶ **Functie 1:**
Standaard openen met aansluitend complete vergrendeling na 3 seconden.
Indien een potentiaal vrije impuls " 1 seconde aan deze ingang wordt toegewezen (bv. gestuurd door een toegangscontrolesysteem) dan ontgrendelt de meerpuntsvergrendeling.
 - ▶ **Functie 2:**
Openen met dagstand-vergrendelingfunctie
Als een potentiaal vrij duursignaal op deze ingang wordt aangesloten (bv. geschakeld over een tijdschakelaar), dan ontgrendelt de meerpuntsvergrendeling. Zolang het duursignaal wordt aangehouden, blijven alle schoten (dag-, nacht- en haakschoten) ingetrokken.
-
- 11 + 12: **Ingang** voor potentiaal vrij signaal
- naar keuze kan deze ingang optioneel voor 2 functies gebruikt worden:
 - ▶ **Functie 1:**
Standaard openen met aansluitend complete vergrendeling na 3 seconden.
Indien een potentiaal vrije impuls " 1 seconde aan deze ingang wordt toegewezen (bv. gestuurd door een toegangscontrolesysteem), dan ontgrendelt de meerpuntsvergrendeling.
 - ▶ **Functie 2:**
Openen met dagstand-functie
Als een potentiaal vrij duursignaal op deze ingang wordt aangesloten (bv. gestuurd door een tijdschakelaar), dan ontgrendelt de meerpuntsvergrendeling. Na het openen van de deur of na vijf seconden wordt de dagschoot weer vrijgegeven. Zolang het duursignaal wordt gestuurd, blijven alle overige schoten ingetrokken. Indien gewenst kan de 'jumper TGF' (zie schakelplan blz. 36) uitgenomen worden, zodat de dagschoot, ook bij de eerste activering van de dagstand - functie, niet meer elektronisch wordt ingetrokken.

6.1.1 toepassingsvoorbeelden van aansluitingen op de besturingsmodule

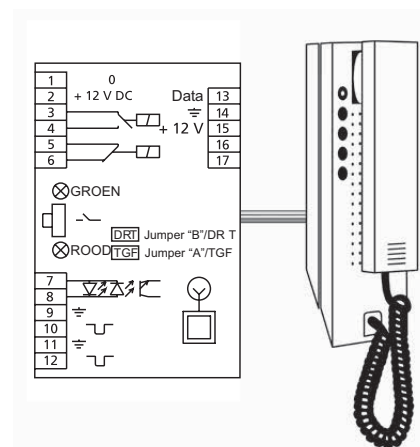
Toepassingsvoorbeeld in de woningbouw:

Gevraagd wordt om van buitenaf de deur met de afstandsbediening te kunnen openen.

Van binnenuit zal toegang moeten worden verleend middels een al aanwezig zijnde intercominstallatie met een 12 V AC aansturing. Voorheen werd deze intercominstallatie voor aansturing van een elektrische deuropener gebruikt.

Aansluiting:

De kabel van de intercominstallatie op de poorten 7 + 8 aansluiten.

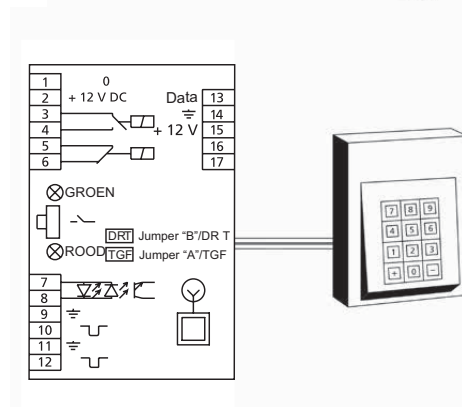


Toepassingsvoorbeeld in de woning- of utiliteitsbouw:

Gevraagd wordt om vanaf buiten te openen via een toegangscontrolesysteem (bv. een codeslot of een vingerscan).

Aansluiting:

Het toegangscontrolesysteem met potentiaal vrije impuls (< 1 seconde) op de poorten 11 + 12 aansluiten.



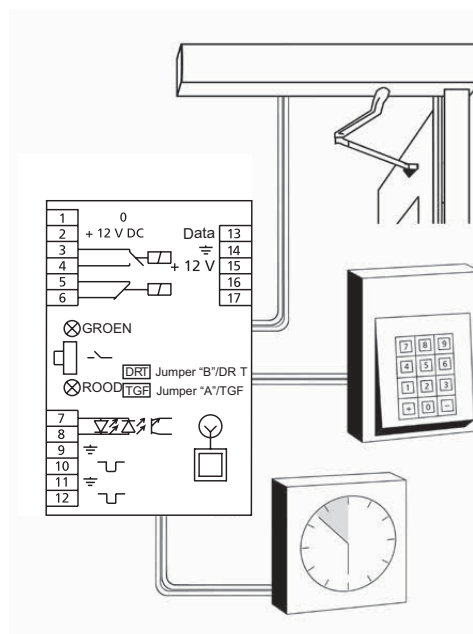
Toepassingsvoorbeeld in een projectmatige toepassing:

Bv. gedurende werktijden dient de deur met de dagschoot vergrendeld te zijn, gedurende sluitingstijd dient het slot altijd compleet volautomatisch te vergrendelen.

Openen van buitenaf via een toegangscontrolesysteem (bv. een codeslot of vingerscan). Als extra dient een elektrische deurautomaat de deur automatisch te openen.

Aansluiting:

Tijdschakelaar met potentiaal vrij duursignaal aansluiten met optie, functie 2, op de poorten 11 + 12. Toegangscontrolesysteem met potentiaal vrije impuls (" 1 seconde) aansluiten met optie, functie 1, op de poorten 9 + 10. Deurautomaat op de poorten 3 + 4 aansluiten.



6.2 de multifunctionele motorstekker

De vermelde mogelijkheden dienen enkel als voorbeeld voor de in de praktijk veel voorkomende aansluitingen. Daarnaast zijn er nog vele andere aansluitmogelijkheden.



Belangrijk is dat de momenteel geschakelde signalen (bv. 12 V DC impuls, 24 V DC impuls of potentiaal vrije contacten etc.) op de corresponderende poorten worden aangesloten.

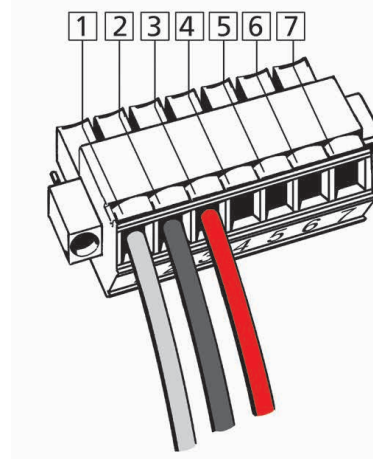
Poort Aansluiting

1 + 2 + 3 Reeds bezet voor de 12 V DC stroom- en dataverkeer van de motor.

4 + 5 Ingang (impuls < 1 seconde) - bv. voor een extern toegangscontrolesysteem (transponderlezer, codeslot, vingerscan, oogscan, etc.), welke direct op de deur gemonteerd wordt. Door aansturing van het toegangscontrolesysteem of door het bedienen van een codeslot, wordt om de meerpuntsvergrendeling te laten ontgrendelen, een korte potentiaal vrije impuls gegeven.

5 + 6 Uitgang - bv. als stroomvoorziening voor een verlichte deurgreep, signaal - LED of een verlicht glaselement.
Poort 5 = GND (massa) en
Poort 6 = 12 V DC (maximaal 350 mA).

5 + 7 Ingang (impuls < 1 seconde) - bv. voor een codeslot of transponderlezer welke direct op de deur gemonteerd wordt.
Poort 5 = GND (massa) en
Poort 7 = 12 V DC.
Ingang schakelsignaal voor het openen van het slot = 12 V DC.

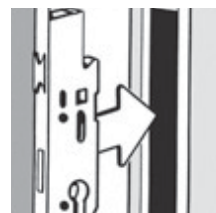
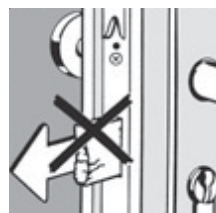
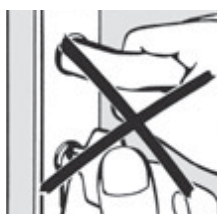
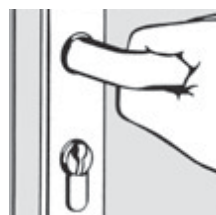
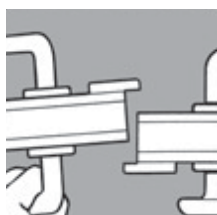
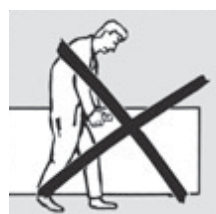
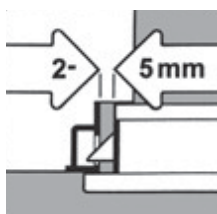


Om storingen van buitenaf die het functioneren kunnen beïnvloeden te vermijden, raden wij aan om van geïsoleerde kabels gebruik te maken.

7 Onderhoud



Installateurs en eindgebruikers dienen met onderstaande instructies rekening te houden. Bij het niet handhaven van deze belangrijke instructies kan geen garantie gegeven worden op het probleemloos functioneren van het systeem. De meerpuntsvergrendeling mag enkel toegepast worden met de meegeleverde componenten. Indien hier vanaf wordt geweken kan geen garantie worden verleend.



Aan veiligheid gerelateerde beslagonderdelen dienen minimaal één maal per jaar gecontroleerd te worden op correcte bevestiging en slijtage. Afhankelijk van het resultaat dienen, door vakkundig personeel, de bevestigingsschroeven opnieuw correct vastgedraaid te worden en beschadigde onderdelen te vervangen door originele onderdelen. Daarnaast dienen alle beweegbare onderdelen en vergrendelingcomponenten tijdig te worden gevet en/of de werking hiervan te worden gecontroleerd.

Er mag enkel gebruik gemaakt worden van reinigings- en onderhoudsmiddelen die de corrosiebescherming van de beslagonderdelen niet aantast. Het afstellen en vervangen van beslagonderdelen dient enkel door vakkundig personeel uitgevoerd te worden.

Wij raden aan het onderhoud middels een onderhoudscontract uit te besteden aan een gespecialiseerde organisatie.

8 Herstellen van mogelijke foutmeldingen en storingen

Indien de meerpuntsvergrendeling niet correct functioneert, zoek dan aan de hand van onderstaande foutmatrix de oorzaak en herstel deze.



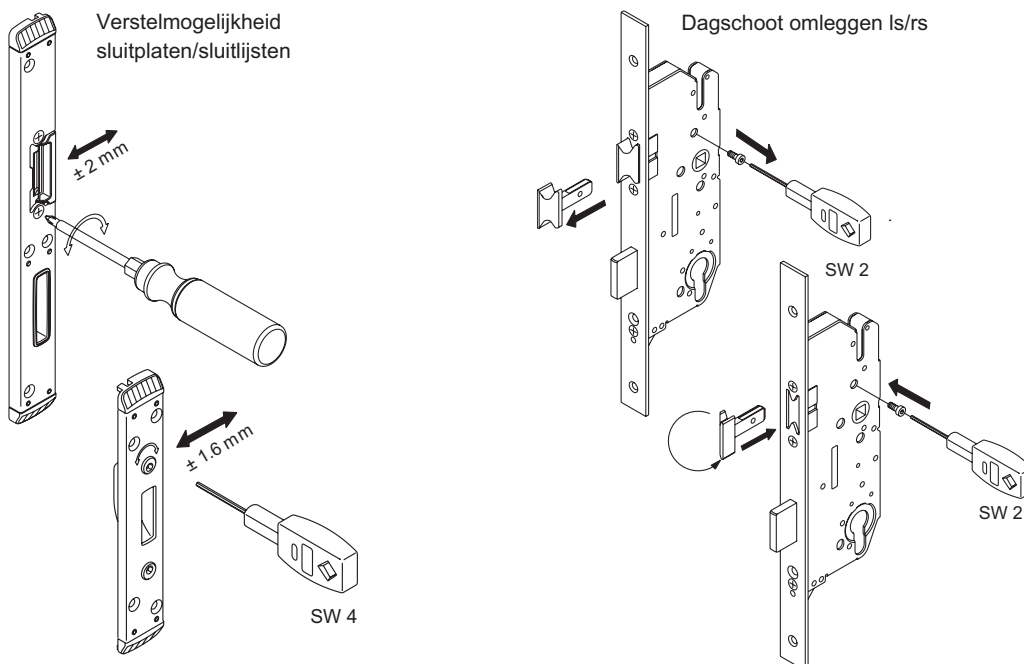
BELANGRIJK!

De complete meerpuntsvergrendeling is door de fabrikant zorgvuldig gecontroleerd. Mochten er na het inbouwen functioneringsproblemen optreden, is de oorzaak vaak als eerste in de montage terug te vinden. De meerpuntsvergrendeling mag nooit met geweld met de deurkruk geopend worden! Alle beslagonderdelen zijn zo geconstrueerd dat een lichte en gebruiksvriendelijke bediening mogelijk moet zijn. De meerpuntsvergrendeling is niet bedoeld om scheefhangende of kromgetrokken deuren recht te trekken. Een zorgvuldige, foutloze montage alsmede een gedegen preventief onderhoud voor de functionaliteit van de deur is noodzakelijk voor een langdurig storingsvrij functioneren.

Klacht	Signaal	Mogelijke oorzaak	Herstellen
Slot sluit niet volledig.	Groene en rode LED's knipperen om en om.	Haakschoten lopen zwaar.	De vergrendeling met de afstandsbediening of sleutel openen (niet met geweld over de deurkruk!).
		De deur is krom getrokken of verkeerd afgehangen.	Deur inbouw controleren en evt. opnieuw afstellen.
		De sluitplaten zijn te strak afgesteld.	Sluitplaten opnieuw afstellen/losser afstellen.
		De schoten lopen vast.	Controleer of alle sluitposities vrij toegankelijk zijn.
Slot opent of sluit niet.	Groene en rode LED's branden.	Profilcilinder ohne Freilauffunktion wurde eingebaut.	Vrijloopcilinder inbouwen (zie punt 6.1).
		Dataverkeer tussen de motor en de besturingsunit is onderbroken.	Controleer of de contactunit correct is gemonteerd. (polen +/- zie punt 5.2.1 en 5.2.5).
			Liggen de contactstiften bij gesloten deur op de contactvlakken?
		Een of meerdere kabels zijn beschadigd.	Alle kabels en stekkerverbindingen controleren.
Slot vergrendelt niet.	Groene LED brandt.	Contactunit, raam- en deurdeel maken geen contact.	Invetten van de contactvlakken (zie punt 8.1).
		Groene LED brandt. Magneet is buiten bereik.	Magneetpositie controleren en evt. opnieuw afstellen. De hangnaad controleren.
	Beide LED's branden niet	Kortsluiting in stroom- en/of dataverkeer tussen de motor en de besturingsunit.	Controleer of de contactunit correct is aangesloten (polen +/- zie punt 5.2.1 en 5.2.5).
			Kabelaansluiting bij de groene multifunctionele stekker controleren. (zie punt 7.2).

Klacht	Signaal	Mogelijke oorzaak	Herstellen
Deur opent niet via de afstandsbediening en/ of via een externe openingsimpuls.	Rode LED brandt.	De afstandsbediening is niet ingelezen.	Inlezen afstandsbediening.
		De afstand tot de ontvanger is te groot.	Afstand tussen ontvanger en afstandsbediening verkleinen.
		De batterij van de afstandsbediening is zwak.	Afstand tussen ontvanger en afstandsbediening verkleinen en de batterij verwisselen.
		Blokkade van de besturingssoftware.	Reset de besturingsunit (Uit- en inschakelen van de stroomvoorziening).
Deur staat open.	Groene en rode LED branden.	Hier gaat het niet om een fout. Er wordt gesignaleerd dat de deur langer dan 20 seconden geopend is.	Deur sluiten. Het slot vergrendelt weer automatisch.
Dagschoot blijft ingetrokken.		De trekstang achter de voorplaat loopt niet vrij. Wordt door de bevestigingsschroeven afgeklemd.	Schroeven recht in de voorplaat schroeven.
		Tijdsduur extern besturingssignaal op de poorten 6-12 is te lang.	Impulsduur tot " 1 seconden reduceren.

8.1 verstelmogelijkheden sluitplaten/sluitlijsten en omleggen v.d. dagschoot



9 Technische specificaties

9.2 besturingsunit 86BG met ontvanger

Codering	niet noodzakelijk, de zendercode wordt ingelezen
Frequentie	868,3 MHz
Modulatie	FSK
Antenne	Kabelantenne ca. 110 mm
Stroomvoorziening	12 V DC
Bedieningscontrole	2 lichtdiode
Temperatuurbereik	-10 °C tot +50 °C
Afmeting	120 x 45 x 25 mm
Gewicht	ca. 75 gram (incl. kabel en behuizing)
Beschermingswijze	IP 20
Alarmuitgang	max. contactbelasting 125 V AC/1 A/62 VA

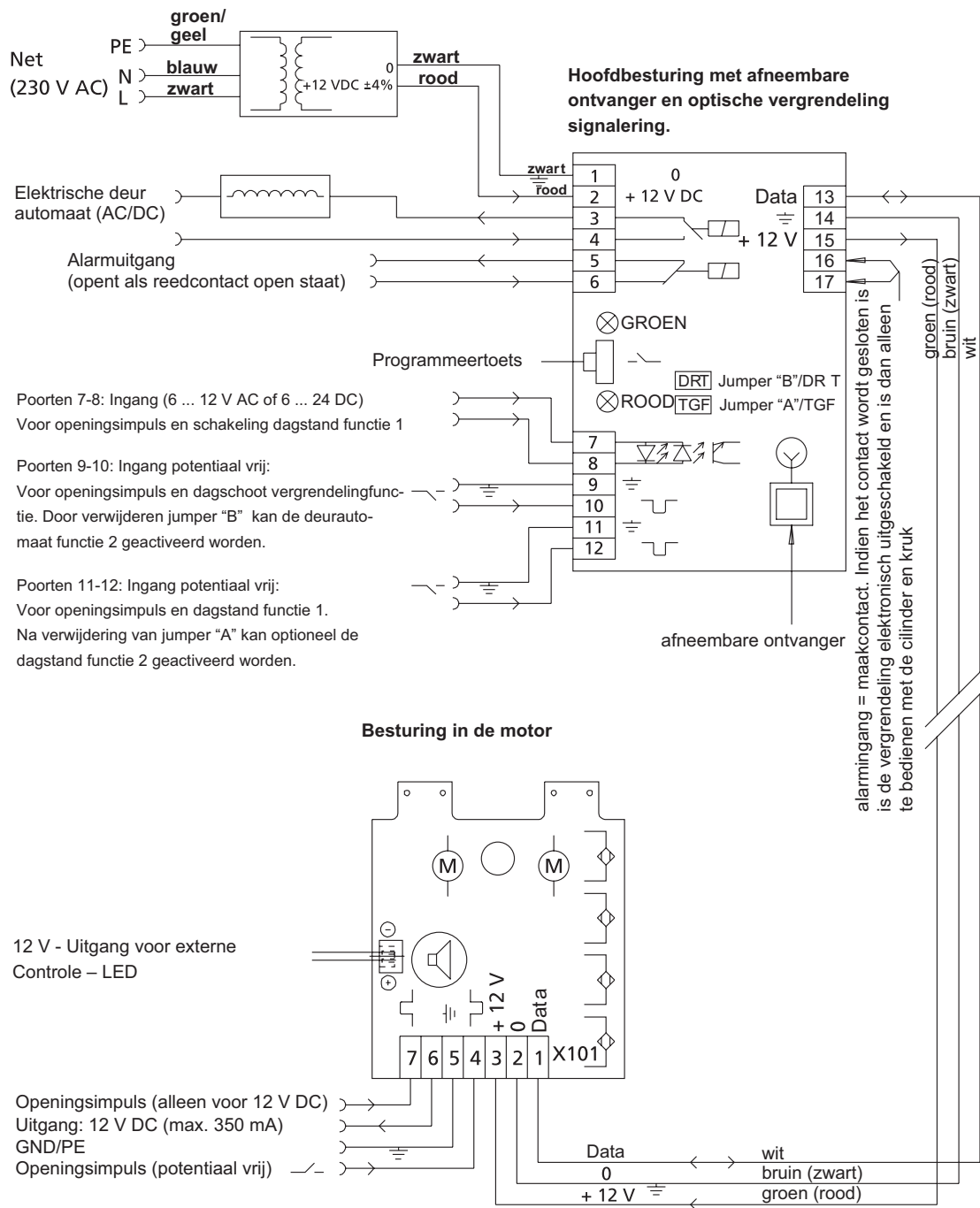
9.3 motor

Afmeting:	50 x 206 x 15,5 mm
Gewicht:	ca. 500 gram (enkel de elektrische vergrendelingeenheid)
Stroomvoorzorging:	12 V DC via stroom- en informatieoverdrachtkabel
Signaalgeving:	1 Piezo Summer
Temperatuurbereik:	-10 °C tot +50 °C
Contactbelasting van de relais:	60 V DC/1 A/30 W

10 Schakelplan

Verzorgingspanning over elektronisch geregelde trafo

min. 12 V DC / 3A (rest golfactor < 250 mVpp)



Stroom- en dataverkeer: over vaste kabelverbinding of via draadloze contactunit

alarmingang = maakcontact. Indien het contact wordt gesloten is de vergrendeling elektronisch uitgeschakeld en is dan alleen te bedienen met de cilinder en kruk



Verwijzing: Om de extra functies te activeren met de jumpers 'TGF' en 'DRT' moet zowel de printplaat in de motor als ook de printplaat van de besturing de softwareversie 4.2 of hoger hebben.



De meerpuntsvergrendeling is conform de NEN 5096 voor klasse 2 getest en wordt voorzien van 2 of 3 sterren.

Bij de montage dienen onderstaande 'SKG - voorschriften AE 3104' aangehouden te worden:

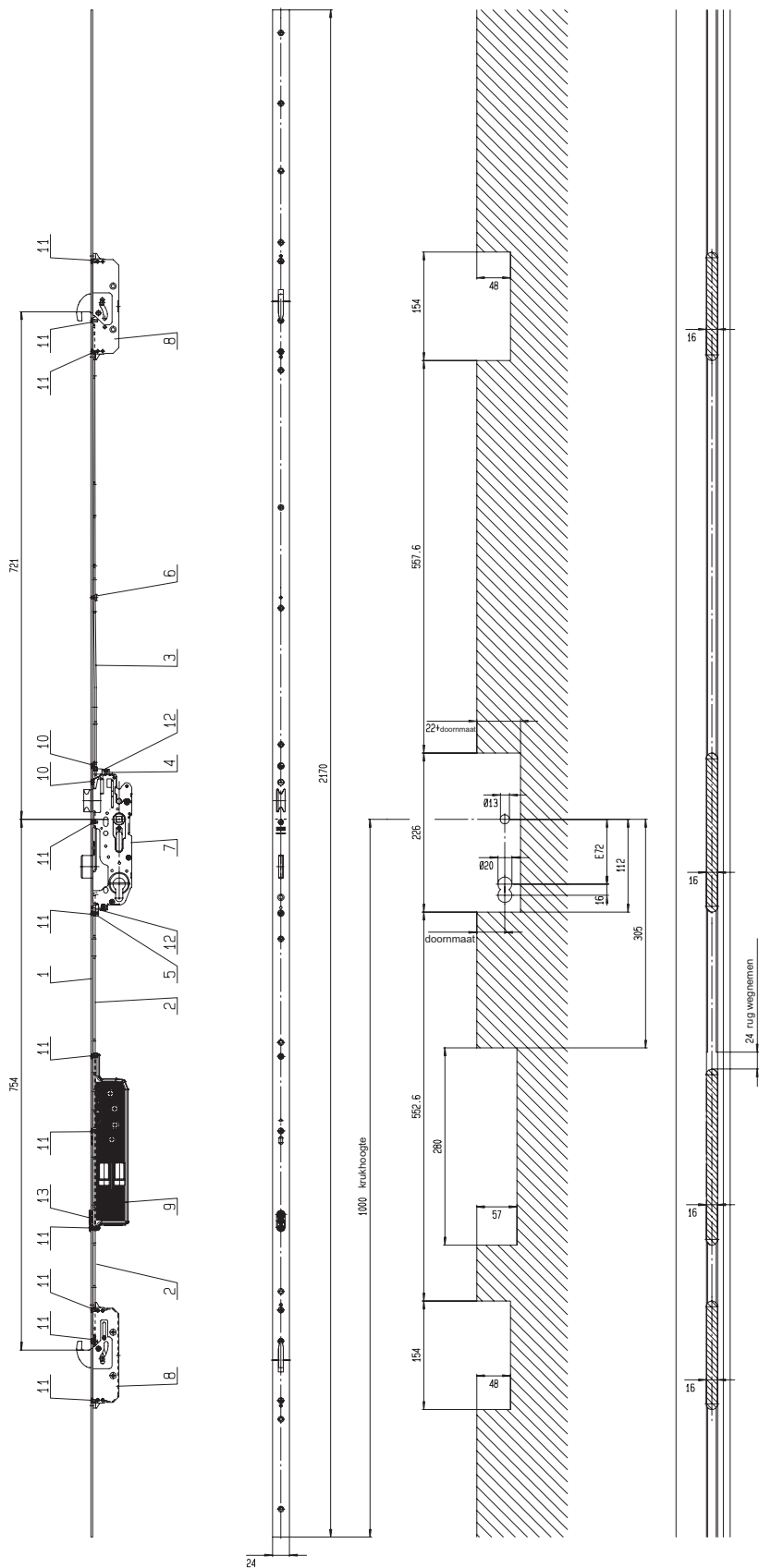
Eisen aan de montage instructie voor producten zonder meegeleverde elektronische bediening en/of producten met separate (nadien) te monteren bedieningsopties.

1. De control unit c.q. besturing, incl. de autorisatie, van waaruit het open of sluitsignaal wordt gegeven dient in de beveiligde zone te worden gemonteerd.
2. De schakeldraden bij een bedraad systeem moeten zich in de beveiligde zone bevinden.
3. De control unit c.q. besturing, incl. de autorisatie moet een gemiddelde theoretische manipulatie tijd hebben van minstens: 6 / 24 / 48 uur (voor resp. 1, 2 en 3 sterren).
Dit wordt berekend door het maximaal aantal codes van de unit te delen door de leesnelheid (het aantal mogelijke bedieningen per uur), gedeeld door 2. Bij vragen contact opnemen met de leverancier.
4. Het signaal van de lezer/ontvanger* naar de control unit c.q. besturing mag niet kunnen worden gemanipuleerd;
 - a. Bij een bedraad systeem geldt: Het signaal is geëncrypteerd.
 - b. Bij een draadloos systeem geldt: Het signaal mag niet worden gereproduceerd, conform de eisen zoals beschreven bij punt 3.
5. De lezer/ontvanger* moet voldoen aan:
 - a. Bij toepassing in de niet beveiligde zone aan de identificatie klasse: 1/1/2 volgens EN 50133-1+A1 (zie ook 6: Nadere eisen aan keypad)
 - b. Bij toepassing in de beveiligde zone aan de identificatie klasse: 0 volgens EN 50133-1+A1, mits van buitenaf geen manipulatie mogelijk is.
6. De lezer/ontvanger* moet in geval van buiten toepassing voldoen aan de dichtingsklasse: IP 55

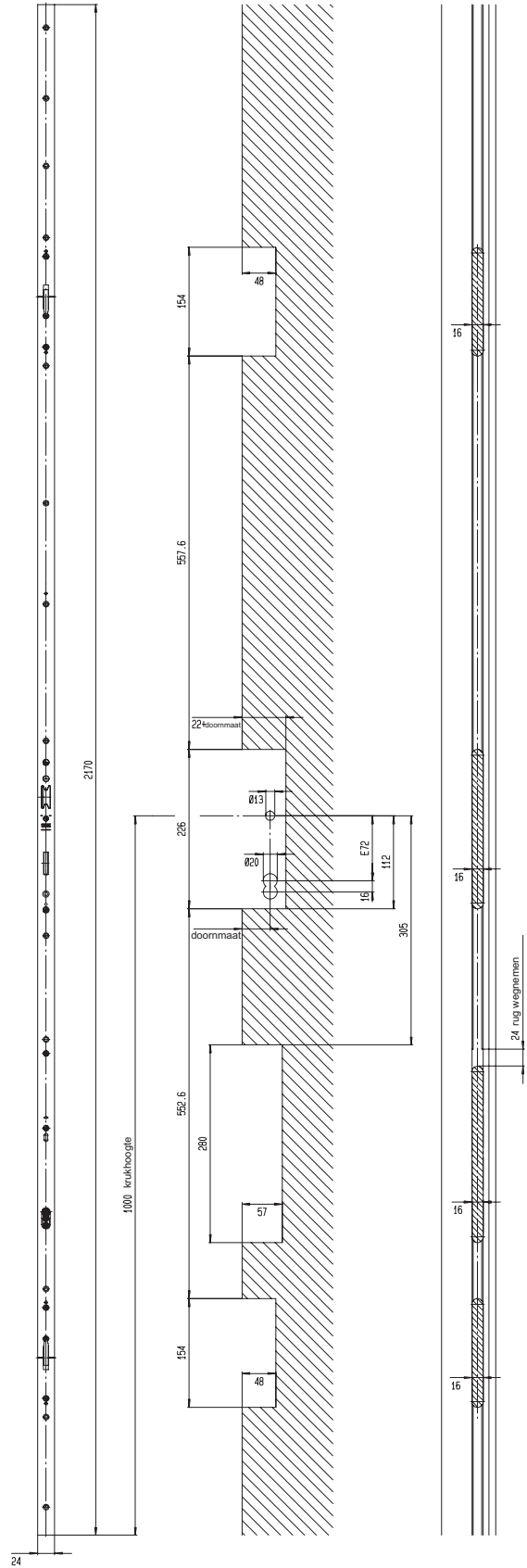
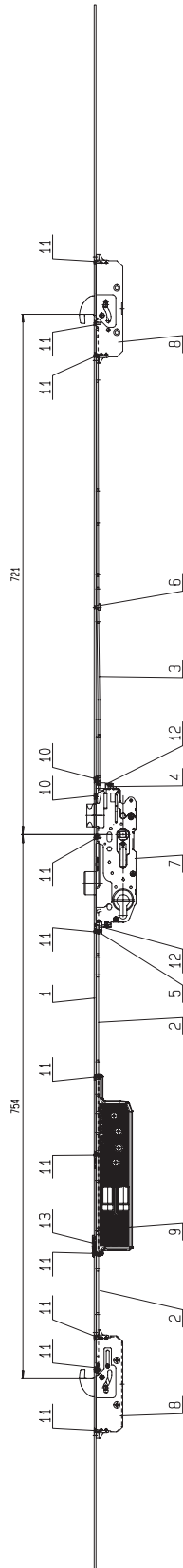
* Lezer/ontvanger, bijv.: Keycode-, infrarood-, radiofrequent-, proximitie- of biometrische bediening.

11 Maatvoeringen en freestekeningen

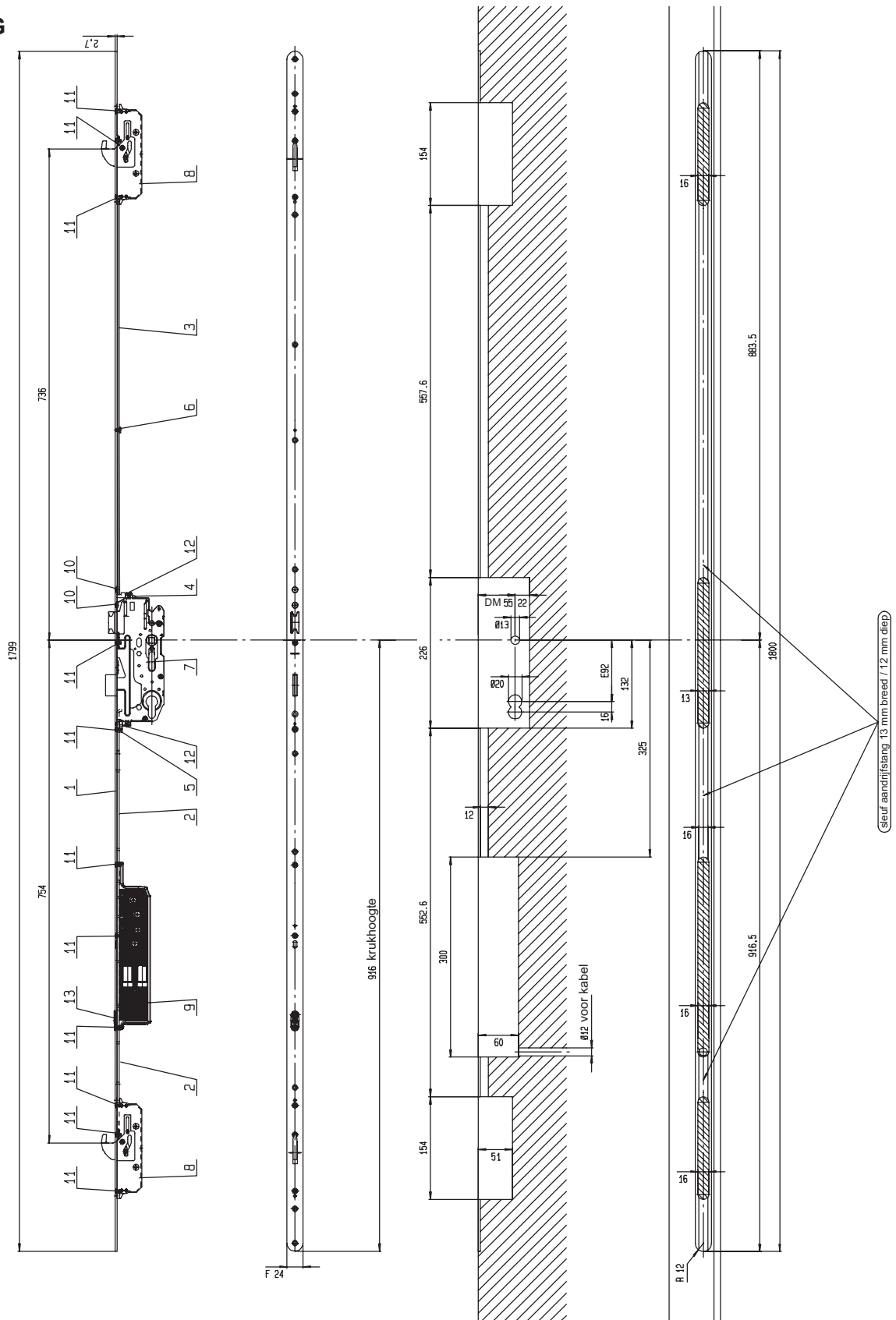
8600E en 8600DE



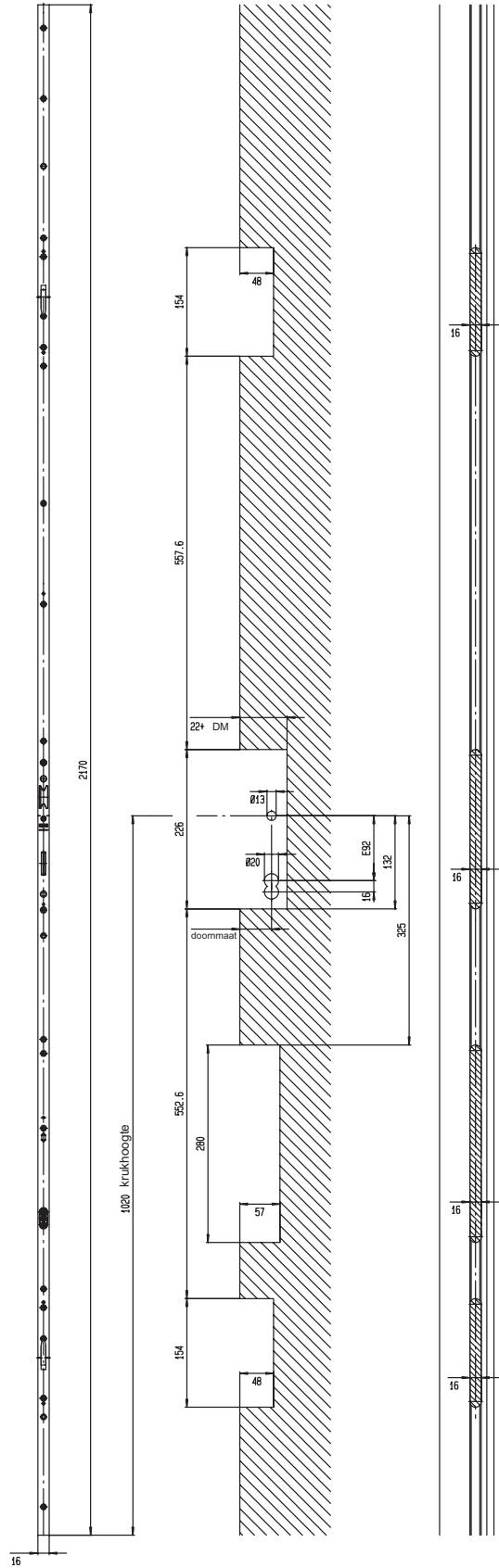
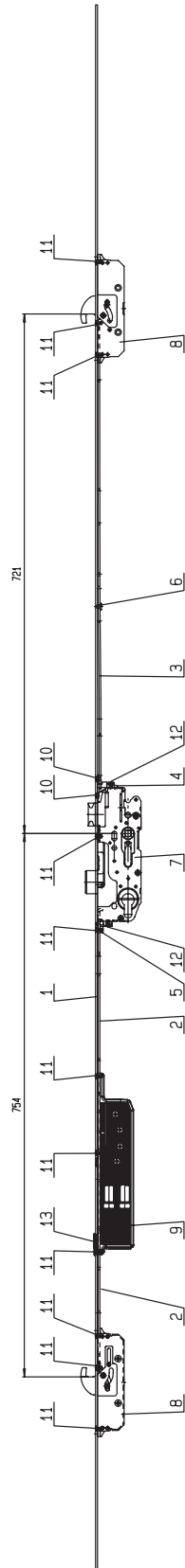
8601E en 8601DE



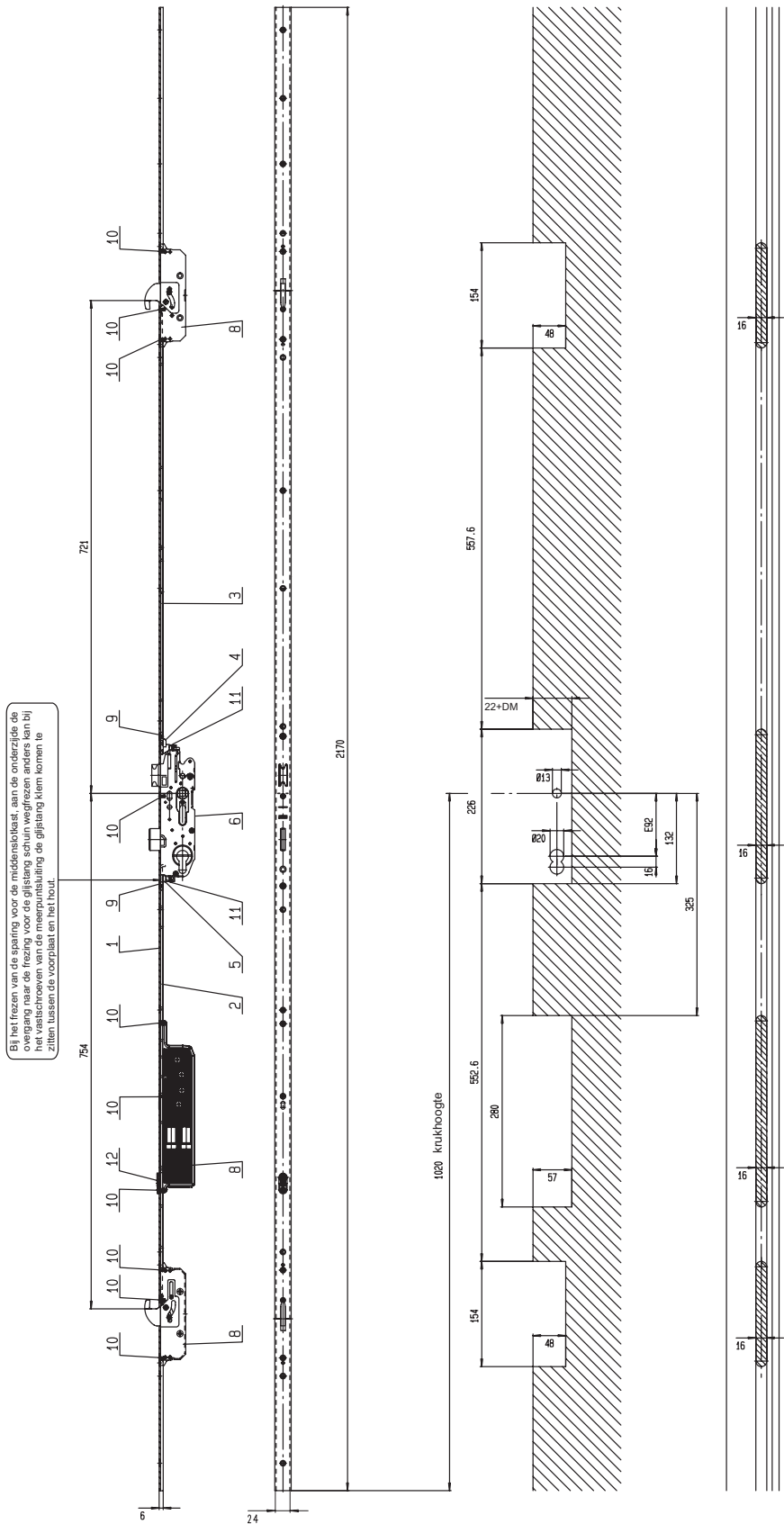
8602EG



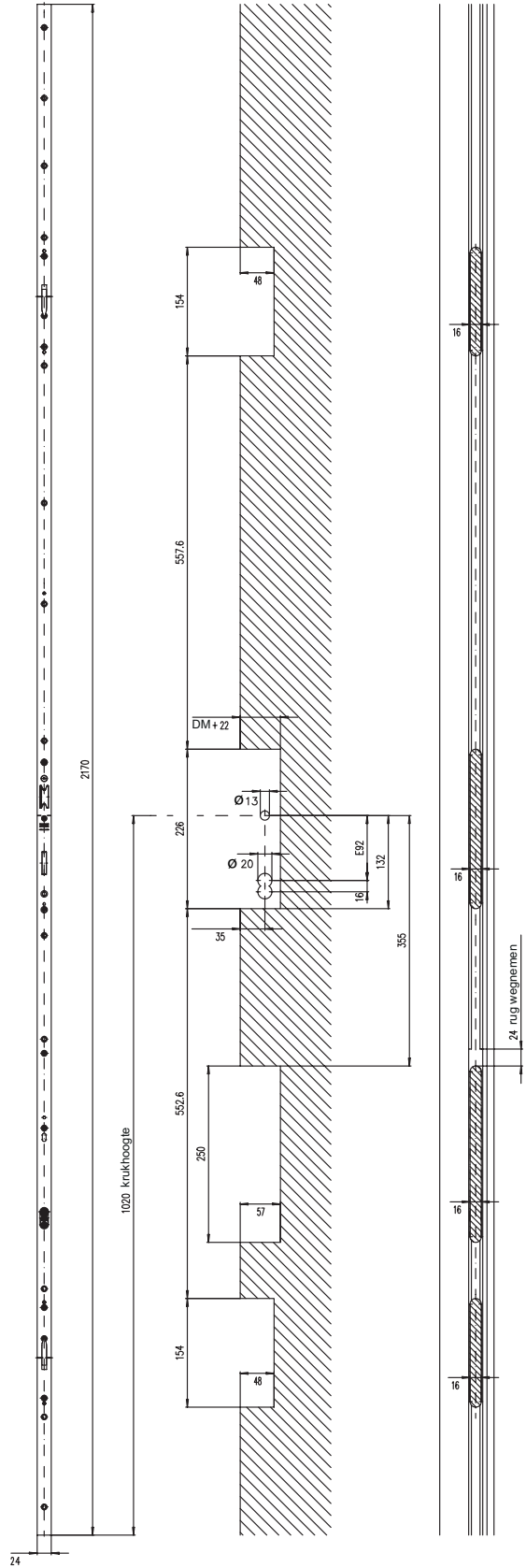
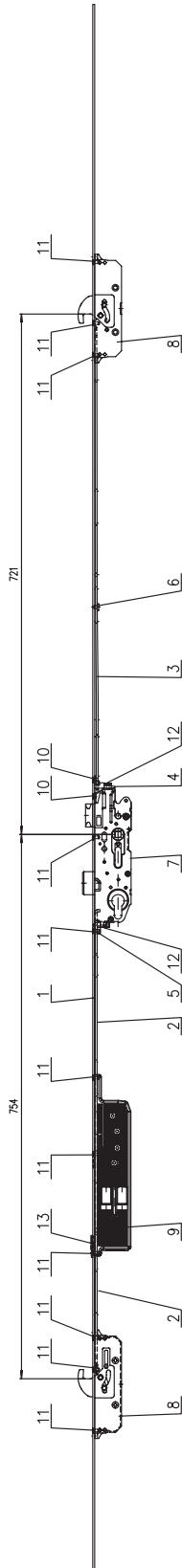
8604E



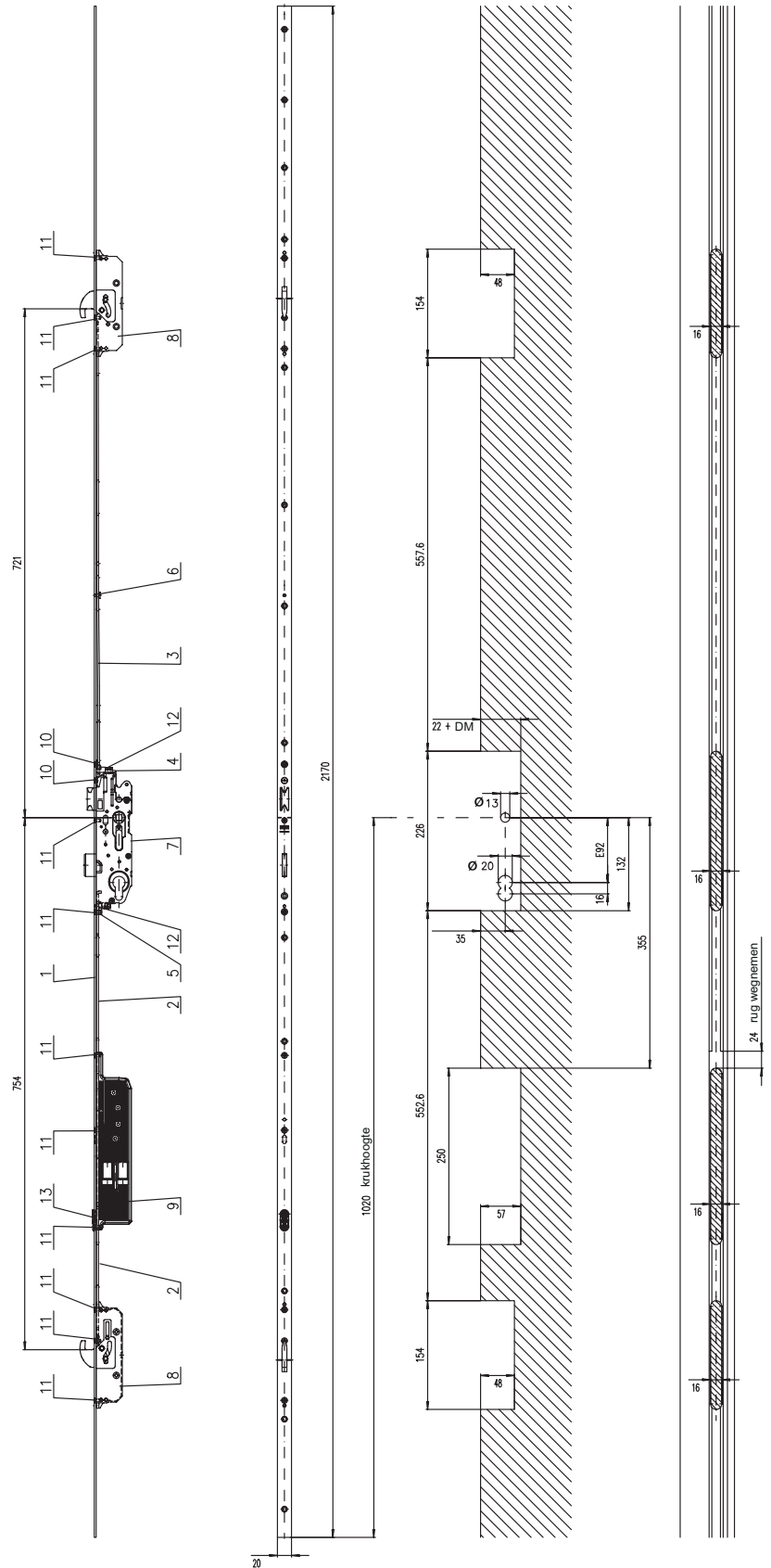
8606E



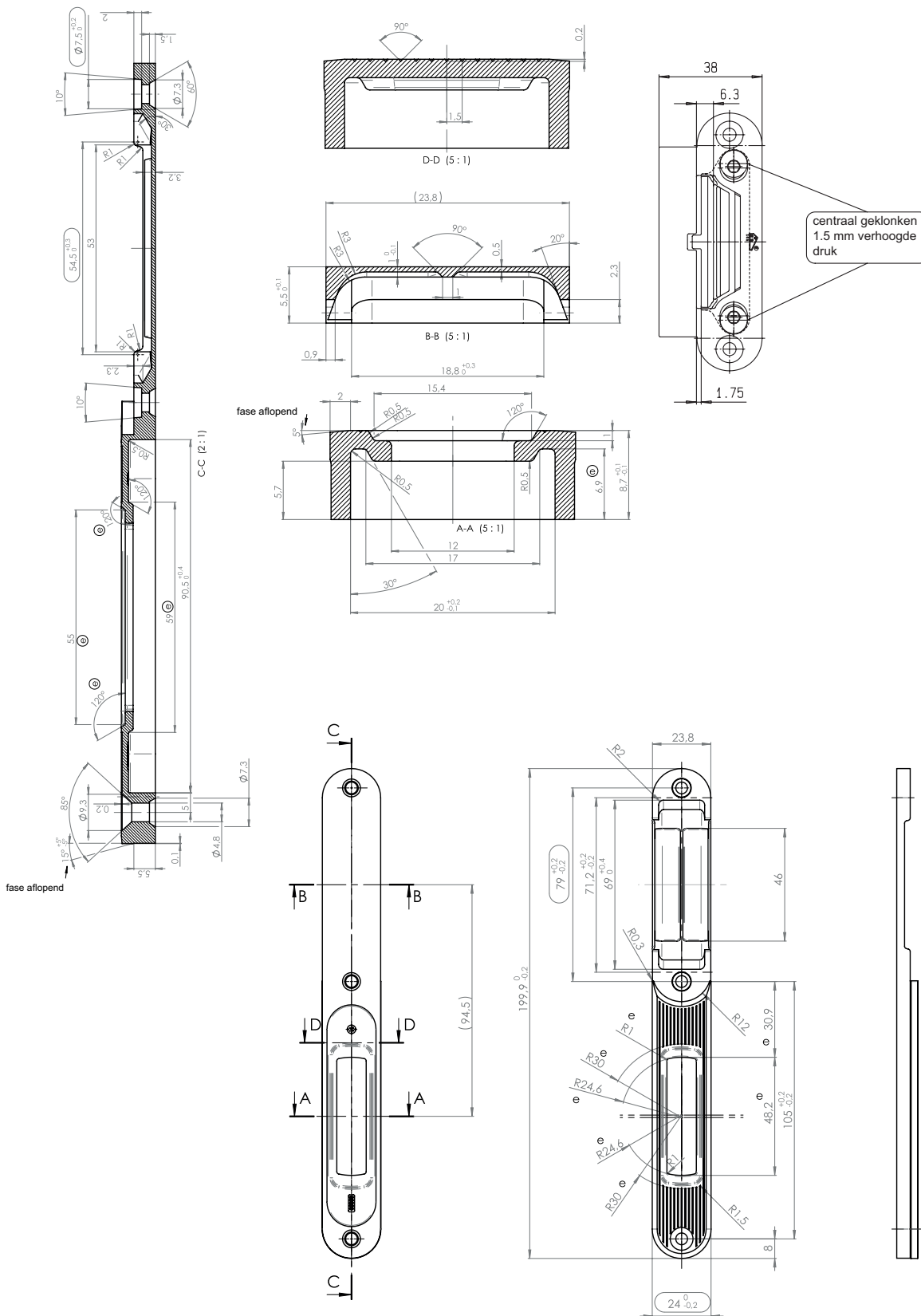
8608E



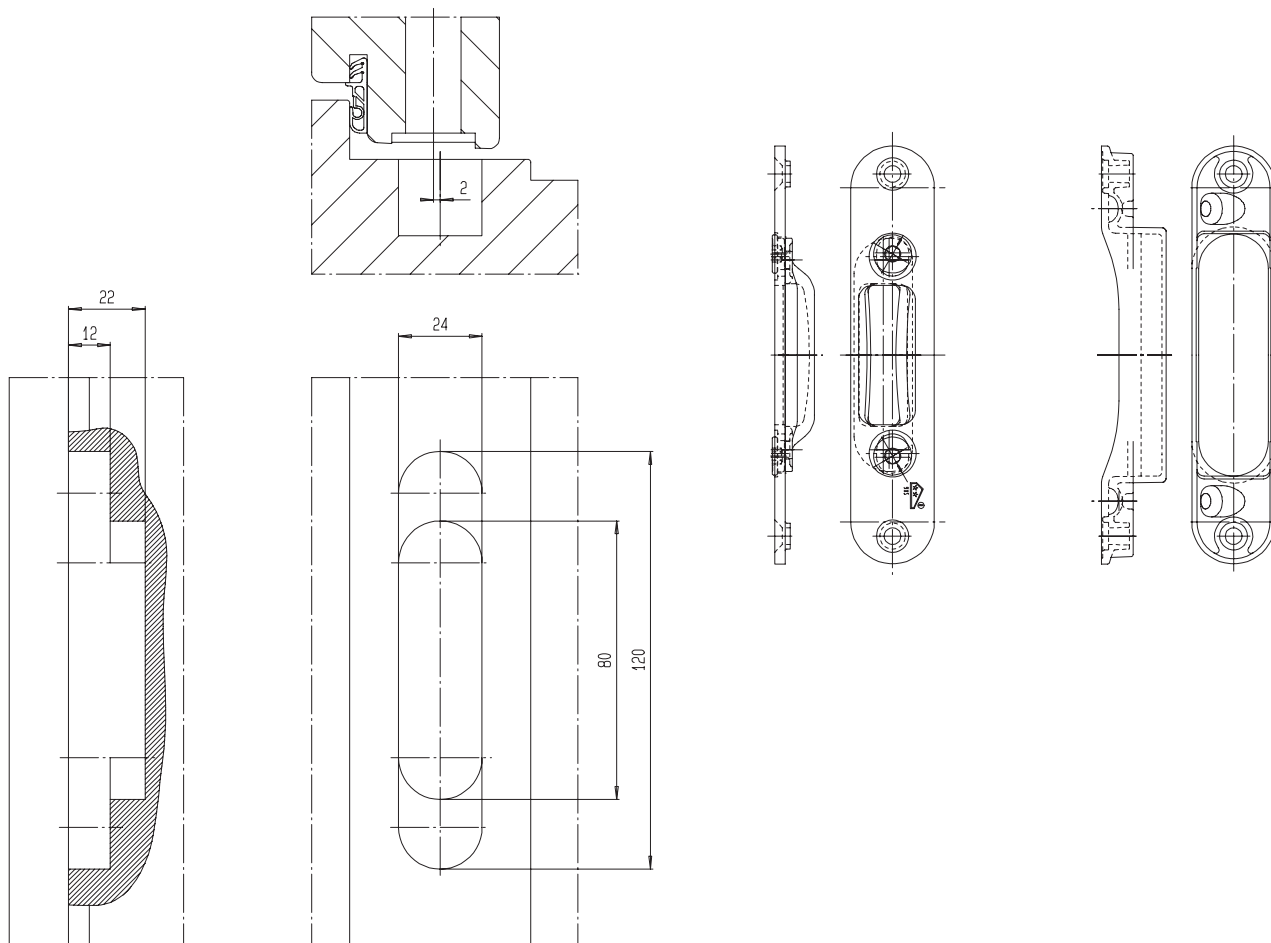
8610E



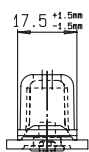
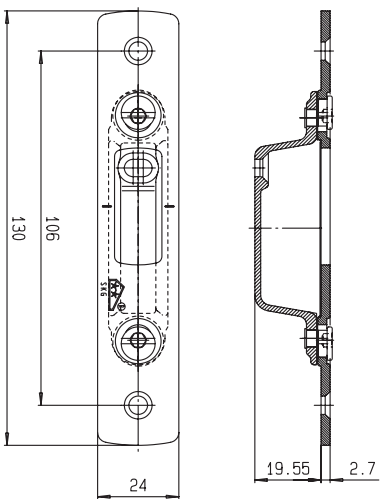
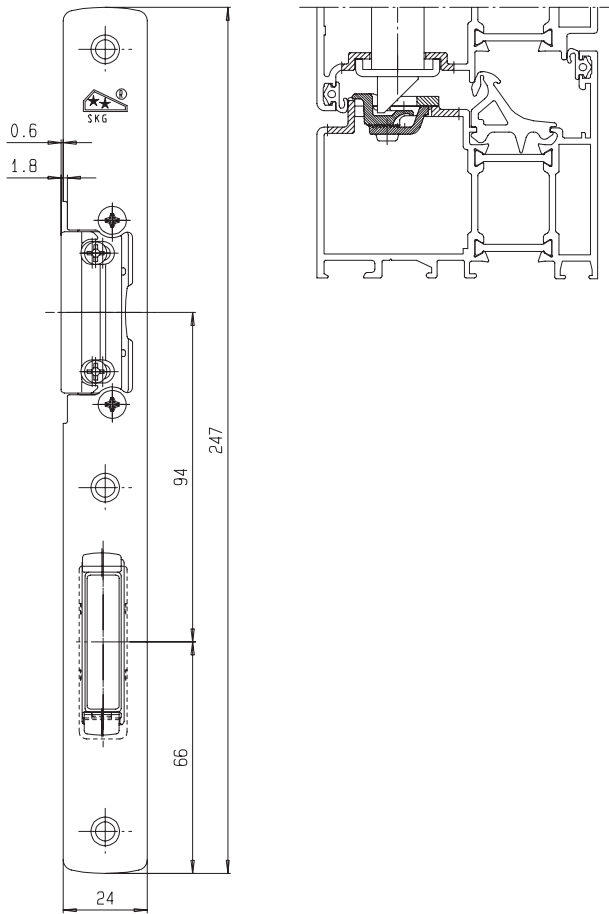
86S (sluitplaat hoofslot)



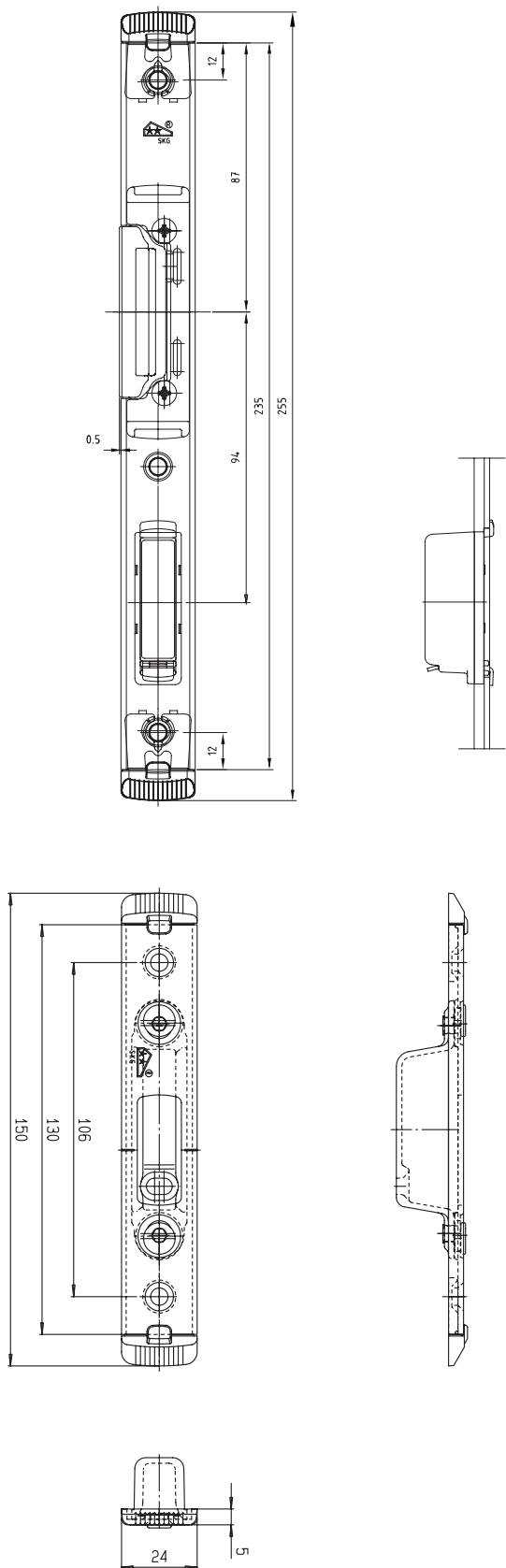
86S (bijzetsluitplaat onder en boven)



86SUL en 86SUR



86SAL en 86SAR



T +31 88 500 2800

INFO@MAASLANDGROEP.NL

