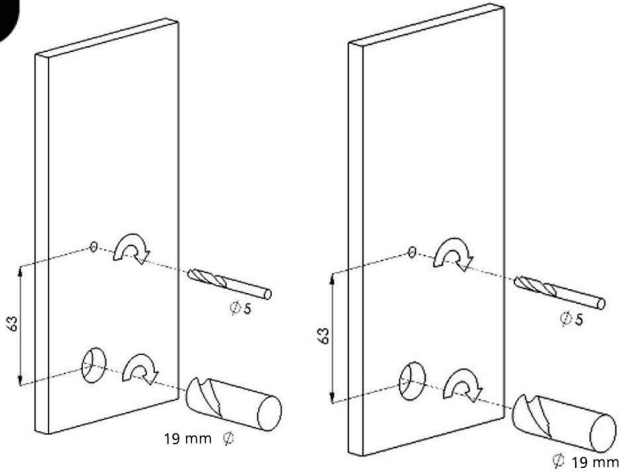


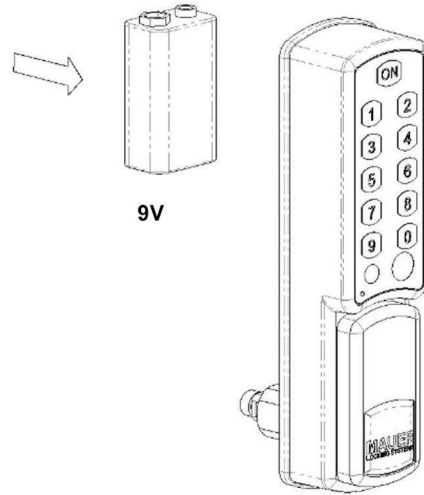
1



NIEUWE SITUATIE

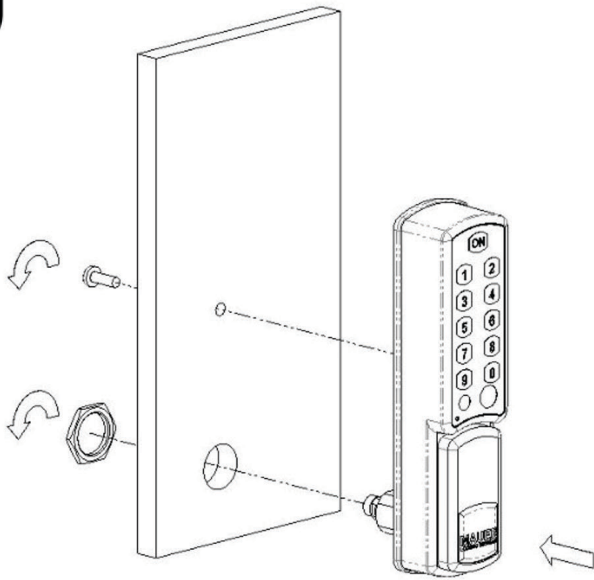
OMBOUW BESTAANDE SITUATIE

2



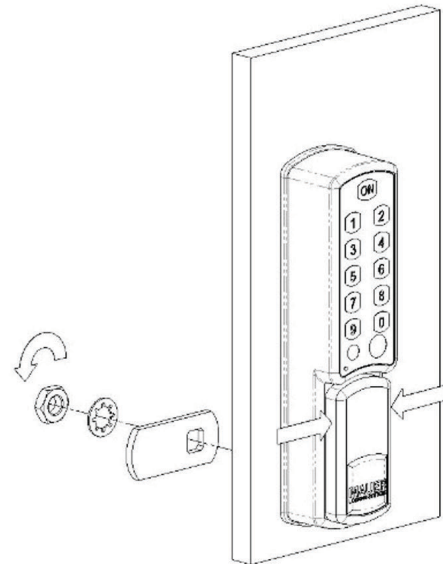
9V

3



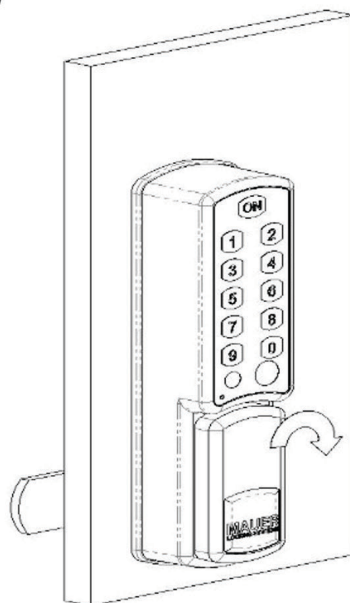
MONTAGEMOER EN VASTZETMOER
VASTDRAAIEN (HANDVAST)

4



HOUD GREEP VAST
BIJ HET MONTEREN VAN DE SLUITLIP

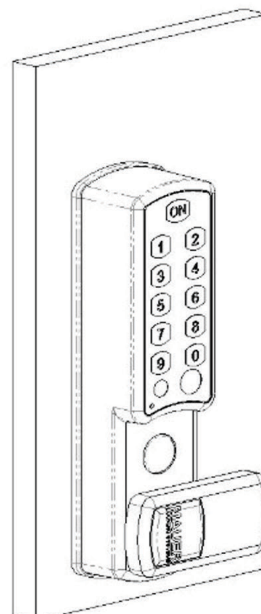
5



OPEN

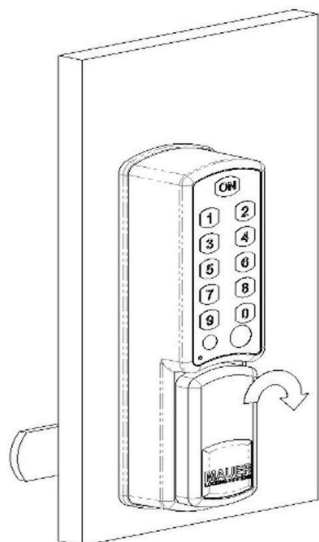
CODE
X-X-X-X
(UW CODE
OF FABRIEKSCODE,
ZIE HANDLEIDING)

6



KLAAR VOOR
GEBRUIK

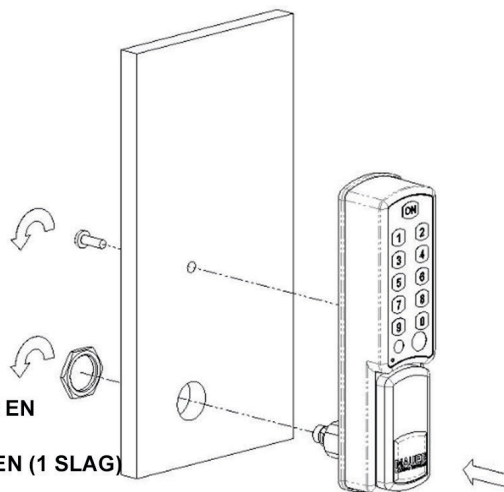
1



OPEN

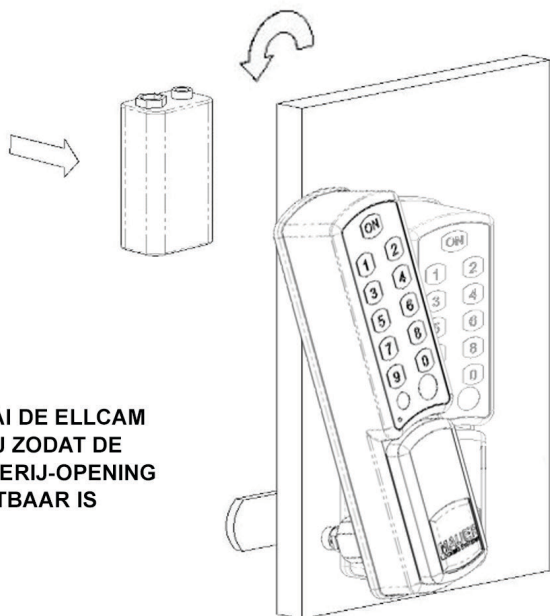
CODE
X-X-X-X
(UW CODE
OF FABRIEKSCODE,
ZIE HANDLEIDING)

2



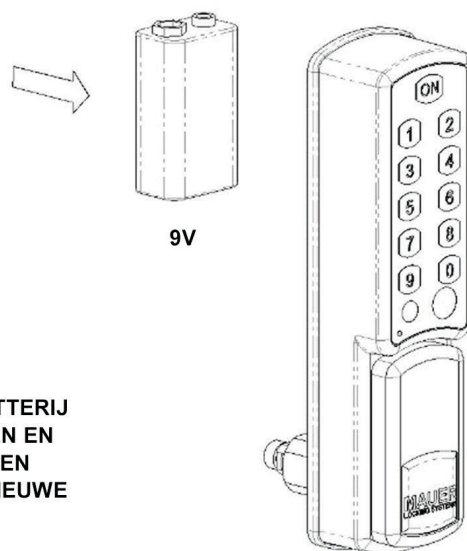
MONTAGEMOER EN
VASTZETMOER
IETS LOSDRAAIEN (1 SLAG)

3



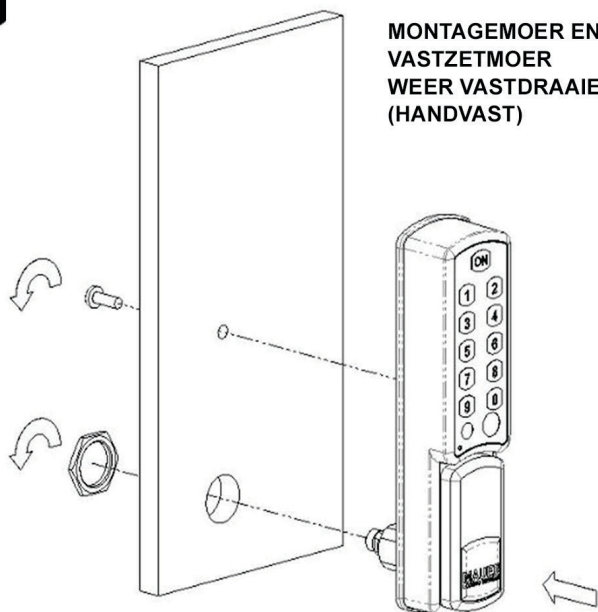
DRAAI DE ELLCAM
OPZIJ ZODAT DE
BATTERIJ-OPENING
ZICHTBAAR IS

4



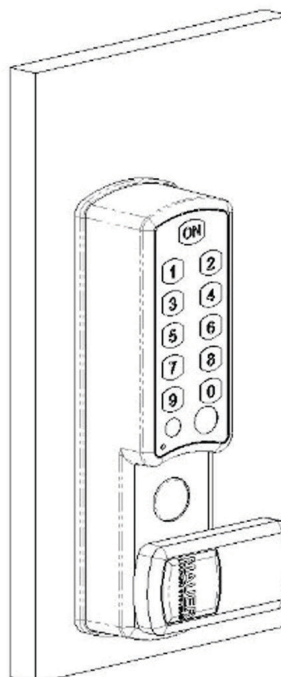
DE OUDE BATTERIJ
VERWIJDEREN EN
EN VERVANGEN
DOOR EEN NIEUWE
9V-BATTERIJ

5



MONTAGEMOER EN
VASTZETMOER
WEER VASTDRAAIEN
(HANDVAST)

6



KLAAR VOOR
GEBRUIK