

Controleren

Controleer de werking in de relevante bedieningsmodus volgens de onderstaande tabel. Het volgende zijn representatieve afbeeldingen.

Toegang	Uitschakelen	Opwarmen (Circa 10 sec.)	Buiten detectiegebied	Microgolfgebied (voorafgaande melding) betreden	Microgolfgebied betreden	2e rij betreden	1e rij betreden
(Afbeelding)							
Bedrijfs-indicator	Geen	Pulseert groen	Groen	Knippert oranje	Oranje	Rood	Knippert rood

- Microgolfgebied (voormelding) (Bewegingsdetectie)
- Microgolfgebied (Bewegingsdetectie)
- AIR-gebied (Beweging/Aanwezigheidsdetectie)

Andere indicatoren

Status	Bedrijfsindicator kleur
Stand-by (installatiemodus)	Geel
Maakt verbinding met de app	Knippert langzaam groen en blauw
Signaalverzadiging	Knippert langzaam groen
Linkfout	Knippert één keer groen
Apparaatfout	Knippert snel groen

Als de sensor niet goed werkt, raadpleegt u het gedeelte **Problemen oplossen** in de webhandleiding.



Web handleiding

Informeer de eigenaar/gebruiker van het pand over de volgende zaken

- WAARSCHUWING**
1. Was de sensor niet met water.
 2. U mag de sensor niet zelf demonteren, opnieuw in elkaar zetten of repareren; dit kan leiden tot elektrische schokken.
- VOORZICHTIG**
1. Breng geen verf aan op het detectievenster.
- OPMERKING**
1. Houd het detectievenster altijd schoon. Veeg het indien nodig met een vochtige doek schoon. Gebruik geen (oplosbaar) reinigingsmiddel.
 2. Als de bedrijfsindicator groen knippert, neemt u contact op met de installateur of servicemonteur.
 3. Neem altijd contact op met de installateur of servicemonteur wanneer u de instellingen wilt wijzigen.
 4. Test de werking altijd in de praktijk wanneer u de stroom inschakelt om zeker te zijn van een goede werking.
 5. Plaats geen objecten die bewegen of licht uitstralen (bijvoorbeeld planten of lampen) in het detectiegebied.

EU-conformiteitsverklaring

Hierbij verklaar ik, OPTEX, dat het type radioapparatuur OAM-EXPLORER conform is met Richtlijn 2014/53/EU. De volledige tekst van de EU-conformiteitsverklaring kan worden geraadpleegd op het volgende internetadres: www.optex.net

* Google Play and the Google Play logo are trademarks of Google LLC.

* App Store is a service mark of Apple Inc.

* The Bluetooth® word mark and logos are registered trademarks owned by Bluetooth SIG, Inc. and any use of such marks by OPTEX CO., LTD. is under license.

Manufacturer

OPTEX CO., LTD.

5-8-12 Ogoto Otsu 520-0101, Japan
TEL.: +81(0)77 579 8700
FAX.: +81(0)77 579 7030
URL www.optex.net

European Subsidiary

OPTEX Technologies B.V.

Henricuskade 17, 2497 NB The Hague,
The Netherlands
TEL.: +31(0)70 419 41 00
FAX.: +31(0)70 317 73 21
E-MAIL: info@optex.eu
URL www.optex.eu

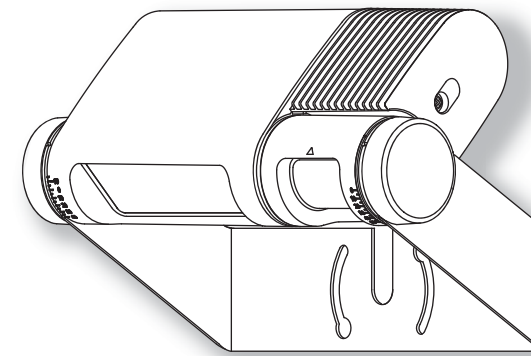
Regional Office DACH

Thaler Berg 11 D-84428 Buchbach
Germany
TEL.: +49 8086 947 87 00
URL www.optex.eu

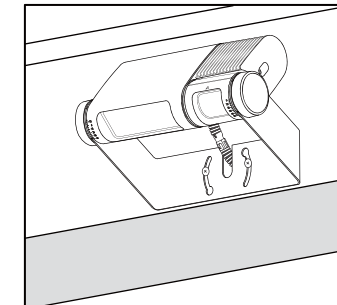


Web handleiding

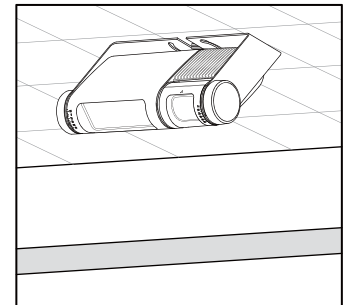
OAM-EXPLORER



Wandmontage



Plafondmontage



5927002 AUG 2020

Verklaring van de fabrikant

1. Dit product is een contactloze schakelaar, die dient te worden gemonteerd aan een wand/plafond, voor gebruik met een industriële deur.
2. Zorg er wanneer u het detectiegebied van de sensor instelt voor dat er geen verkeer rondom de plaats van installatie is.
3. Controleer de bedrading voordat u de stroom inschakelt, om schade aan of storingen in apparatuur die met het product is verbonden, te voorkomen.
4. Gebruik het product uitsluitend zoals aangegeven in de meegeleverde bedieningshandleiding.
5. Installeer de sensor en stel deze af in overeenstemming met de plaatselijke wetgeving en standaarden van het land waarin het product wordt geïnstalleerd.
6. Controleer voordat u de plaats van installatie verlaat of het product naar behoren functioneert en geef de eigenaar van het gebouw en/of de operator uitleg over een juist gebruik van de deur en het product.
7. De productinstellingen kunnen alleen worden gewijzigd door een installateur of servicemonteur. Bij wijzigingen worden de aangepaste instellingen en de datum geregistreerd in het onderhoudslogboek van de deur.

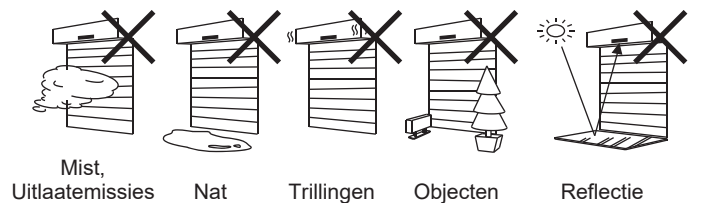
WAARSCHUWING Het niet opvolgen van instructies bij deze aanduiding en onjuist gebruik kunnen ernstig letsel of de dood tot gevolg hebben.

VOORZICHTIG Het niet opvolgen van instructies bij deze aanduiding en onjuist gebruik kunnen letsel en/of materiële schade tot gevolg hebben.

OPMERKING

Schenk extra aandacht aan gedeelten met dit symbool.

De volgende omstandigheden zijn ongeschikt voor installatie van de sensor.



Specificaties

Model	: OAM-EXPLORER	Bedrijfstemperatuur	: -35 tot +55 °C
Kleur	: Zwart	Bedrijfsvochtigheid	: < 80 %
Montagehoogte	: 2,0 m tot 6,0 m (*1)	Communicatiemethode	: Bluetooth LE
Zenderfrequentie	: 24,2 GHz	Activeringsuitgang	: Form A-relais 50 V 0,3 A max. (weerstandbelasting)
Uitgestraald zendvermogen	: < 12,7 dBm	Supplementaire veiligheidsoutput	: Form B-relais 50 V 0,3 A max. (weerstandbelasting)
Detectiegebied	: Zien Detectiegebied	AUX-uitgang (*3)	: Form A-relais 50 V 0,3 A max. (weerstandbelasting)
Detectiemethode	: Microgolf-dopplereffect	Beschermingsgraad	: IP65
Dieptehoek instellen	: Actieve infraroodreflectie (*2)	Gewicht	: 600 g
	: Microgolfgebied 0 tot +50°	Accessoires	: 1 bedieningshandleiding
	: AIR-gebied -15 tot +40°		
Voeding	: 12 tot 24 VAC ±10 % (50/60 Hz)		
	: 12 tot 30 VDC ±10 %		
Energieverbruik	: < 2,5 W (< 3,5 VA bij wisselstroom)		
Bedrijfsindicator	: Zien Controleren		
Uitgangsvertraging	: Circa 0,5 sec. (te selecteren via de app)		
Reactietijd	: < 0,3 sec. (te selecteren via de app)		

OPMERKING

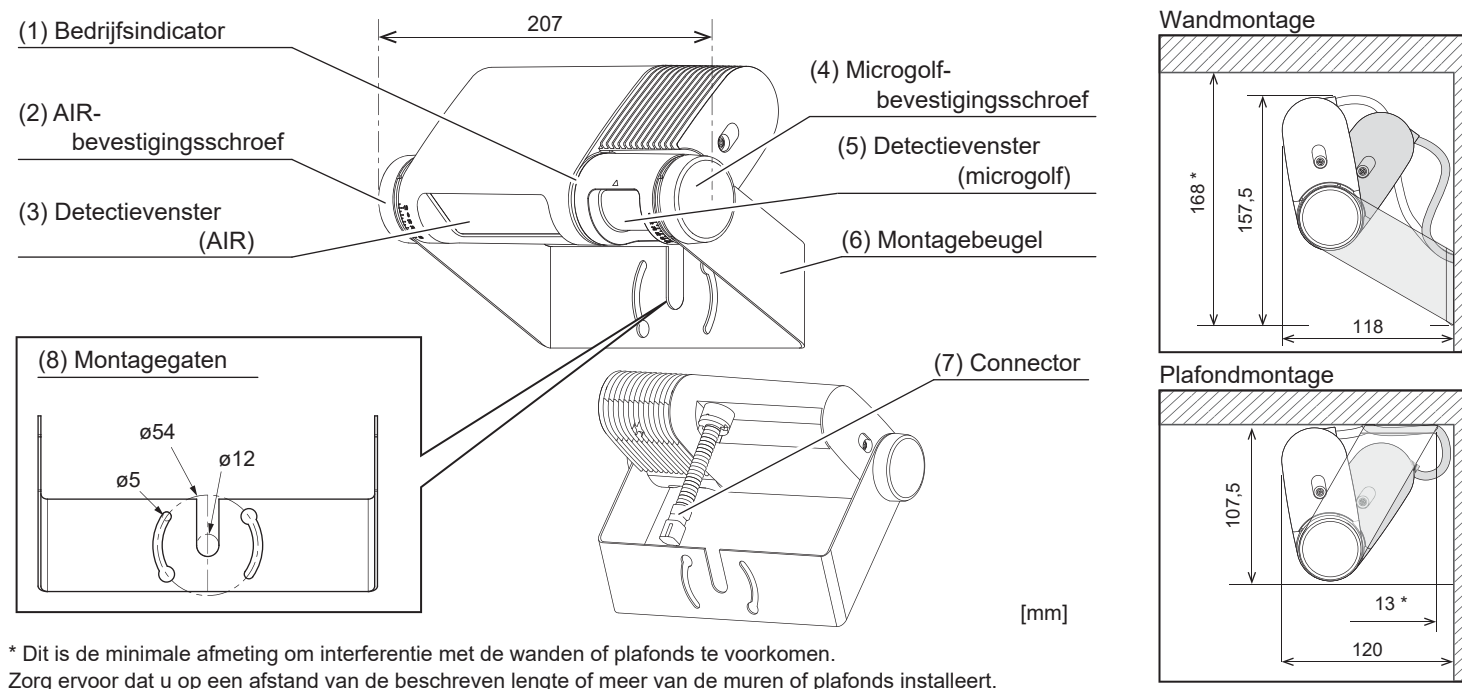
De vermelde specificaties kunnen zonder voorafgaande kennisgeving worden gewijzigd ten behoeve van verbeteringen.

* 1: Personen kunnen worden gedetecteerd bij een installatiehoogte tot 4 m.

* 2: Actieve infraroodreflectie is voorzien van een functie voor aanwezigheidsdetectie.

* 3: De sensor kan uitvoer naar andere apparaten verzenden, bijvoorbeeld naar een knipperlicht, en een alarmgeluid activeren.

Afmetingen en onderdeelnamen



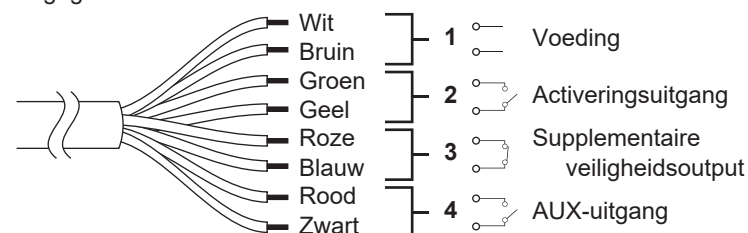
Installatie

1. Montage

1. Bevestig de montagesjabloon op de gewenste montagepositie.
2. Boor twee montagegaten met een diameter van 3,4 mm met gebruik van de montagesjabloon.
3. Boor waar nodig voor de bedrading een gat met een diameter van 10 mm in de wand/het plafond.
4. Verwijder de montagesjabloon en bevestig de sensor met de twee montageschroeven aan het montageoppervlak.

2. Bedrading

Sluit de kabel aan op de deurcontroller, zoals hieronder wordt weergegeven.



⚠ WAARSCHUWING Risico op elektrische schokken

Zorg er voordat u de procedure in gang zet voor dat de stroom is uitgeschakeld. Pas er wanneer u de kabel door het gat leidt op dat de huls van de kabel niet scheurt; dit kan leiden tot elektrische schokken of schade aan de sensor.

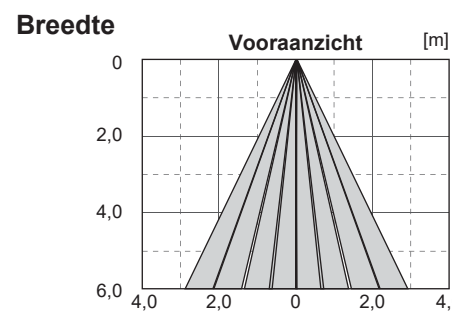
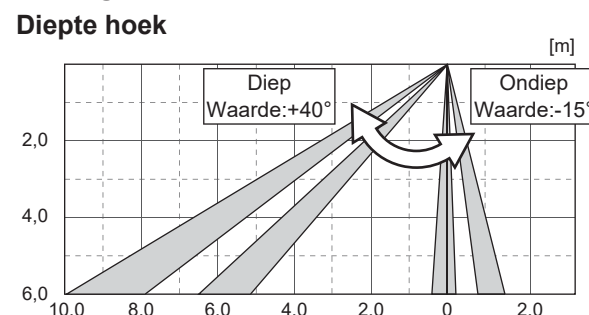
3. Schakel de stroom in

1. Sluit de connector aan.
2. Voorzie de sensor van voeding. Pas het detectiegebied en stel de instellingen in. (Zien **Aanpassingen**)

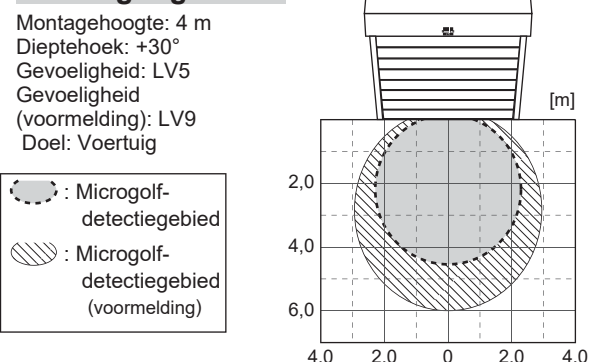
OPMERKING Zorg ervoor dat de kabel correct is aangesloten op de deuraandrijving voordat u de stroom inschakelt. Als u de stroom inschakelt of nadat u de instellingen hebt aangepast, mag u het detectiegebied niet langer dan 10 seconden betreden. Dit om de aanwezigheidsdetectie te kunnen inschakelen.

Detectiegebied [Referentie]

AIR-gebied



Microgolfgebied



Raadpleeg de webhandleiding voor meer gedetailleerde beschrijvingen.

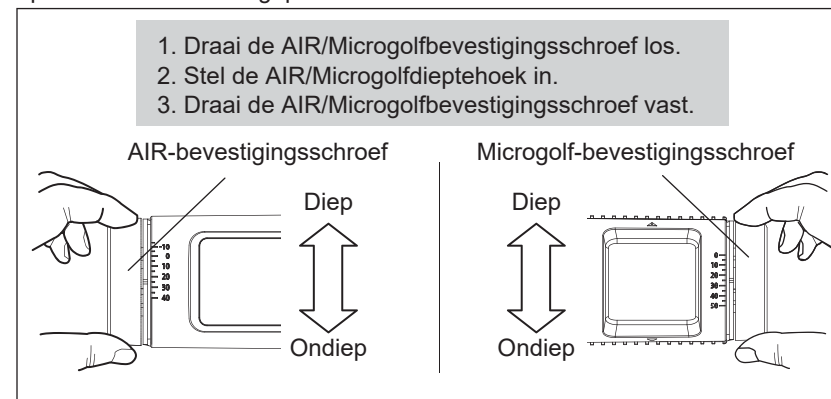


Web handleiding

Aanpassingen

1. Dieptehoek instellen

De sensor is voorzien van een schaalverdeling. Op de montagebeugel ziet u twee inkepingen. (*) Wanneer u de dieptehoek instelt, past u de schaal aan op basis van de montagepositie.



Wanneer u de 1e rij aanpast, sluit u de deur en schakelt u de installatiemodus via de app in. Nadat het aanpassen is voltooid, schakelt u de modus weer uit. De AIR-dieptehoek wordt onafhankelijk van de microgolfdieptehoek ingesteld.

OPMERKING Zorg ervoor dat het detectiegebied de deur niet overlapt en dat er zich geen sterk reflecterend object in de buurt van het detectiegebied bevindt. Anders heeft dit mogelijk beeldduivelen/signaalverzadiging tot gevolg.

2. Installatie

Gebruik een smartphone/tablet om de OAM-EXPLORER-instellingen te wijzigen.
* De app is gratis, maar voor het downloaden zijn communicatiekosten verschuldigd.

Voordat u de app in gebruik neemt

- Zorg ervoor dat u het volgende goed begrijpt voordat u de app gaat gebruiken.
- Lees vóór het gebruik van deze app het licentie- en privacybeleid in de app.
 - Deze app maakt gebruik van locatiegegevens van de smartphone/tablet en de Bluetooth-functie. Schakel deze functies in om de app te kunnen gebruiken.

Aanmelden bij de sensor

Het standaardwachtwoord is 0000.

Wanneer de app voor het eerst wordt gestart, wordt het scherm met gebruikersinstellingen weergegeven. Het invoeren van de informatie is optioneel. Nadat het instellen is voltooid, wordt er een scherm weergegeven met een lijst met apparaten. De gebruikersgegevens kunnen op elk gewenst moment worden bijgewerkt.

OPMERKING Om het adres eenvoudig te verkrijgen en in te voeren, schakelt u de functie voor locatiegegevens op de smartphone/tablet in.

⚠ VOORZICHTIG Risico om beklemd te raken

Gebruik de sensor niet met het standaardwachtwoord. Als u dit doet, kunnen niet-bevoegde gebruikers de instellingen wijzigen en is de veiligheid van de sensor niet gegarandeerd.

* Twee inkepingen

