



KIPRAMEN



E13.11
KNIPSLOTEN

01.02.2017



KNIPSLOTEN

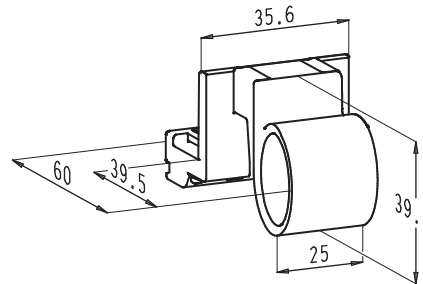
INDELING

1. Klembaar knipslot nr. 40100-650	E13.11.03
1.1. Algemene kenmerken	E13.11.03
1.2. Regeling	E13.11.03
1.3. Stangbediening nr. 40000-700 en nr. 40000-1000	E13.11.04
1.4. Montage met valschaar nr. 40140-550	E13.11.04
2. Knipslot nr. 703	E13.11.05
2.1. Knipslot nr. 703	E13.11.05
2.2. Sluitstukjes nr. 704-..	E13.11.05
2.3. Sluitstukjes nr. 704-.. met diktestuk	E13.11.05
3. Knipsloten nr. 702	E13.11.06
3.1. Knipslot nr. 702	E13.11.06
3.2. Sluitstukjes	E13.11.06
4. Montagevoorbeelden	E13.11.07



1. Klembaar knipslot nr. 40100-650

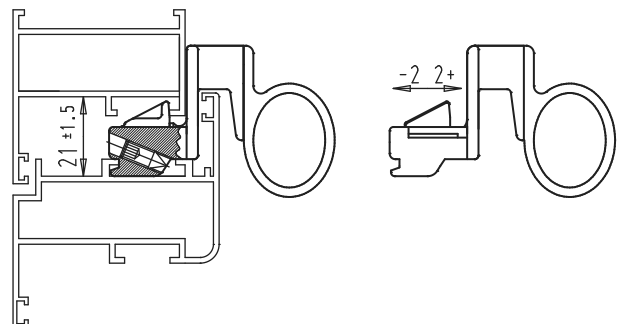
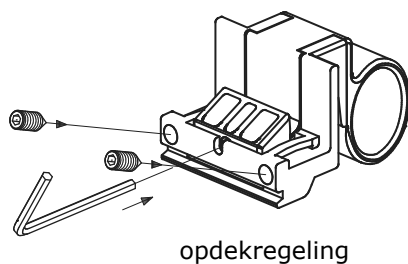
1.1. Algemene kenmerken



- Klembaar knipslot met elegante vormgeving.
- Snelle montage van het knipslot door klemmen in de eurogroef: vleugelgroef 15/20 mm en kadergroef van 10 tot 14 mm.
- In combinatie met bijhorende raambegrenzer nr. 40140-550 biedt dit een ideale oplossing voor kleine kipramen met eenvoudige bediening.
- Geen beschadiging aan het kaderprofiel door kunststof schieter.
- De schieter met recht sluitvlak grijpt 3,5 mm achter het kaderprofiel. Een sluitstuk is dus overbodig.
- Toepassingsgebied:
 - Vleugelbreedte: 300-1000 mm
 - Maximale vleugelhoogte: 1200 mm
 - Maximaal vleugelgewicht: 50 kg
- Afwerking:
 - Huis en trekker: zamak, steeds polyester poeder gelakt in meer dan 450 RAL-kleuren
 - Schieter: zwarte kunststof

1.2. Regeling

- Eenvoudige regeling van het knipslot:
 - Opdekregeling: +/- 2 mm
 - Kamermaat: 21 mm +/- 1,5 mm

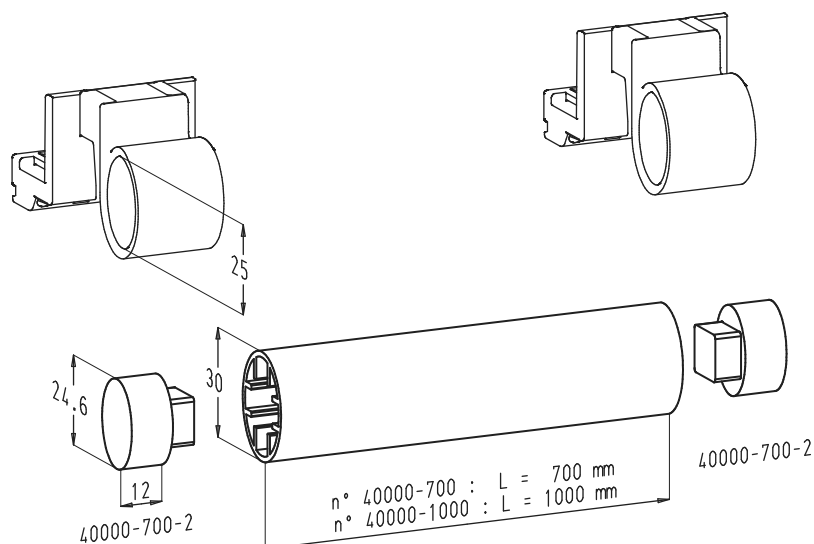




KNIPSLOTEN

1.3. Stangbediening nr. 40000-700 en nr. 40000-1000

- Brede ramen met 2 knipsloten kunnen gelijktijdig bediend worden door middel van een verbindingstang. In dit geval worden er ook 2 valscharen nr. 40140-550 geplaatst.
- Toepassingsgebied:
 - Vleugelbreedte: 1000-1400 mm
 - Maximale vleugelhoogte: 1200 mm
 - Maximaal vleugelgewicht: 50 kg
- Bestelnummer:
 - Stang nr. 40000-700: lengte 700 mm
 - Stang nr. 40000-1000: lengte 1000 mm
 - Eindstuk nr. 40000-700-2
- De stang en eindstukken worden los geleverd waardoor de stang eventueel nog kan ingekort worden. Stang en eindstukken afzonderlijk te bestellen.
- Afwerking: eindstukken en stang in aluminium, geanodiseerd of polyester poeder gelakt in meer dan 450 RAL-kleuren.

**1.4. Montage met valschaar nr. 40140-550**

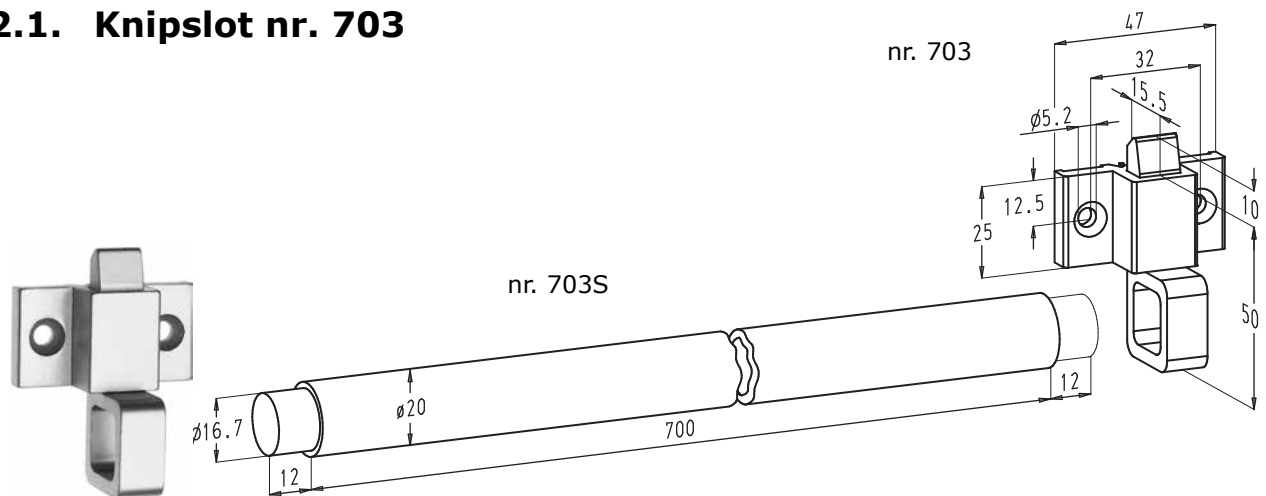
- Meer details betreffende de valschaar nr. 40140-550: zie pag. E13.12.03.





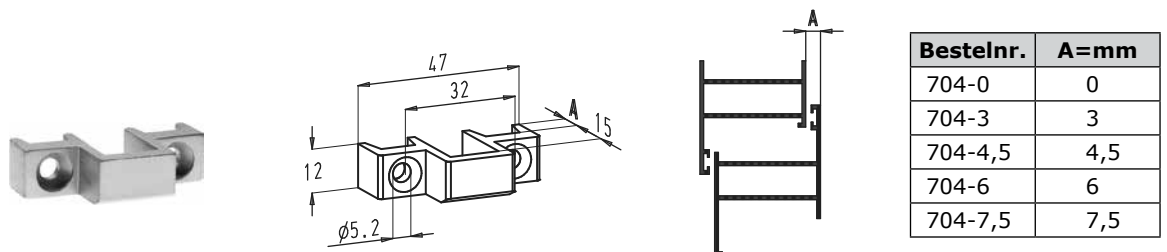
2. Knipslot nr. 703

2.1. Knipslot nr. 703



- Het knipslot nr. 703 kan gecombineerd worden met een groot aantal sluitstukjes nr. 704-.. waardoor het geschikt is voor aluminium, PVC en houten ramen.
- Voor brede ramen met 2 knipsloten is een bedieningsstang nr. 703S met lengte 700 mm leverbaar voor de gelijktijdige bediening van de knipsloten.
- Afwerking: aluminium geanodiseerd of polyester poeder gelakt in meer dan 450 RAL-kleuren.

2.2. Sluitstukjes nr. 704-..



- De keuze van het sluitstuk is afhankelijk van het profiel en wordt bepaald door het diepteverschil A tussen het vleugel- en kaderprofiel in gesloten stand. Bij vlakliggende profielen is maat A = 0 mm.
- Afwerking: aluminium geanodiseerd of polyester poeder gelakt in meer dan 450 RAL-kleuren.

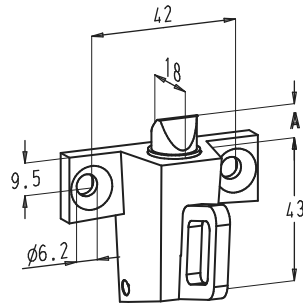
2.3. Sluitstukjes nr. 704-.. met diktestuk

A' = 9,5 mm		A' = 12 mm		A' = 17,5 mm	
Bestelnr.	A = mm	Bestelnr.	A = mm	Bestelnr.	A = mm
704-9,5	9,5	704-12	12	704-17,5	17,5
704-12,5	12,5	704-15	15	704-20,5	20,5
704-14	14	704-16,5	16,5	704-22	22
704-15,5	15,5	704-18	18	704-23,5	23,5
704-17	17	704-19,5	19,5	704-25	25

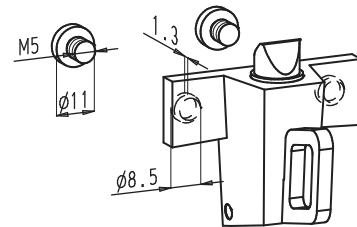
- De sluitstukjes nr. 704-.. in bovenstaande tabel zijn voorzien van een diktestuk van 9,5 mm, 12 mm of 17,5 mm.
- Afwerking:
 - Sluitstuk in aluminium geanodiseerd of polyester poeder gelakt in meer dan 450 RAL-kleuren.
 - Diktestuk in witte of zwarte kunststof.



KNIPSLOTEN

3. Knipsloten nr. 702**3.1. Knipslot nr. 702**

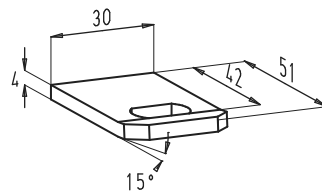
nr. 702



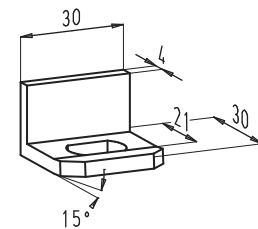
nr. 702 VI

- Schieter in grijze of zwarte kunststof.
- Het knipslot nr. 702 VI wordt geleverd met speciale schroeven voor onzichtbare bevestiging.
- Afwerking: aluminium geanodiseerd of polyester poeder gelakt in meer dan 450 RAL-kleuren.

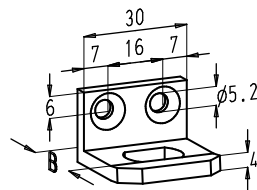
Bestelnr.	A = mm
702	10
702 VI	10

3.2. Sluitstukjes

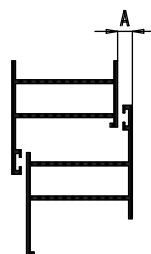
nr. 705



nr. 707



nr. 709-..



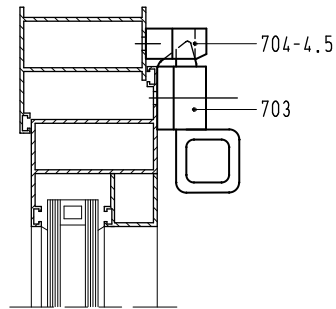
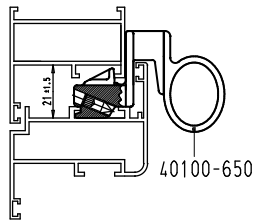
Bestelnr.	A = mm	B = mm
709-18	0	18
709-21	3	21
709-23	5	23
709-25	7	25
709-27	9	27
709-31	13	31
709-32,5	14,5	32,5
709-34	16	34
709-38	20	38

- De schroefgaten in de sluitstukjes nr. 705 en nr. 707 worden door de constructeur zelf geboord volgens de afmetingen van de profielen.
- Afwerking: aluminium geanodiseerd of polyester poeder gelakt in meer dan 450 RAL-kleuren.

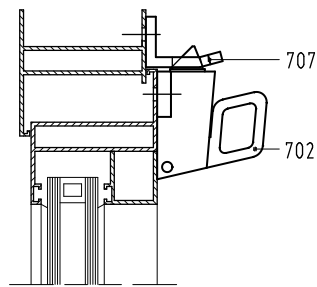
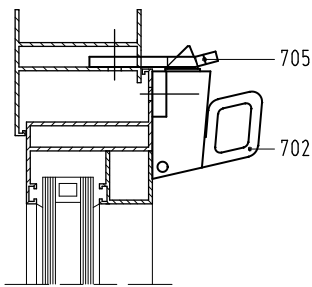
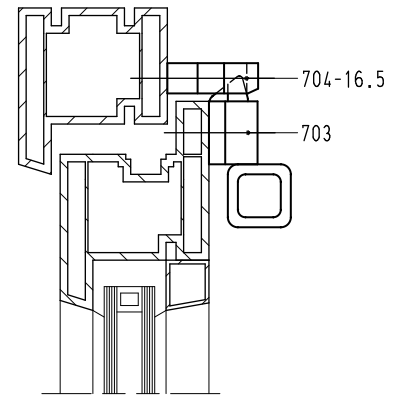


4. Montagevoorbeelden

Op aluminium ramen



Op kunststof ramen



Met stangbediening

