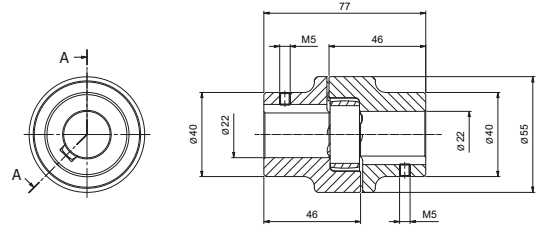


# INTEGRATOR Accessories

## CG-58

CODE	ART.	Size	Box info	
			Pcs per pack	Kg
10131600 001	CG-58	Mini / Piccolo	1	0.4

Automation adapter for Integrator kit, Mini and Piccolo version / Ranger  
 Adattatore automazione per Kit Integrator Mini - Piccolo / Ranger  
 Adaptateur d'automatisation pour kit de Integrator, version Mini et Piccolo / Ranger  
 Automatisierung Adapter für Integrator Kits, Mini und Piccolo Ausführung / Ranger  
 Adaptador de automatización para kit de integrador, versión Mini y pequeña / Ranger  
 Автоматический адаптер для комплектов Integrator, версии Mini и Piccolo / Ranger

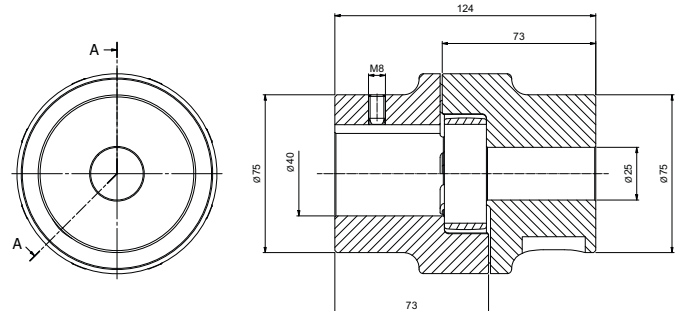


To automate the Mini and Piccolo Integrator system with Comunello actuators (Fort 400/500/600/800/1000/1500) see item "Electromechanical limit switch" AC-206 in the Comunello Automation division. On demand available adapters for any brand of actuator.  
 Per automatizzare il sistema Integrator Mini e Piccolo con attuatori Comunello (Fort 400/500/600/800/1000/1500) vedere l'articolo "Finecorsa elettromeccanico" AC-206 nella divisione Comunello Automation. Su richiesta disponibili adattatori per qualsiasi marca di attuatore.

## CG-58G

CODE	ART.	Size	Box info	
			Pcs per pack	Kg
10131601 001	CG-58G	Grande	1	2.7

Automation adapter for Integrator kit, Grande version  
 Adattatore automazione per Kit Integrator Grande / Ranger  
 Adaptateur d'automatisation pour kit de Integrator, version Grande / Ranger  
 Automatisierung Adapter für Integrator Kits, Grande Ausführung / Ranger  
 Adaptador de automatización para kit de integrador, versión Grande / Ranger  
 Автоматический адаптер для комплектов Integrator, версия Grande / Ranger



To automate the Grande Integrator system with Comunello actuators (Fort 2500/3500) see item "Electromechanical limit switch" AC-207 in the Comunello Automation division. On demand available adapters for any brand of actuator.  
 Per automatizzare il sistema Integrator Grande con attuatori Comunello (Fort 2500/3500) vedere l'articolo "Finecorsa elettromeccanico" AC-207 nella divisione Comunello Automation. Su richiesta disponibili adattatori per qualsiasi marca di attuatore.

## CG-55

CODE	ART.	Size	A	B	C	D	E	Box info	
								Pcs per pack	Kg
10131103 001	CG-55 M	Mini	60	220	120	23	45	pair / coppia	2.2
10131104 001	CG-55 P	Piccolo	89	220	138	32	55	pair / coppia	2.7
10131105 001	CG-55 G	Grande	127	220	231	38	55	pair / coppia	4.2

Rack centering device Kit for monorail  
 Kit dime di fissaggio cremagliera per monorotaia  
 Kit d'appareil centralisant pour monorail  
 Zahnstange Befestigung Schablone Kit für Einschienenbahn  
 Kit de dispositivo de centrado de cremallera para el monoriel  
 Комплект шаблонов выравнивания рейки для монорельса версии

