

# Compatible Cantilever Accessories

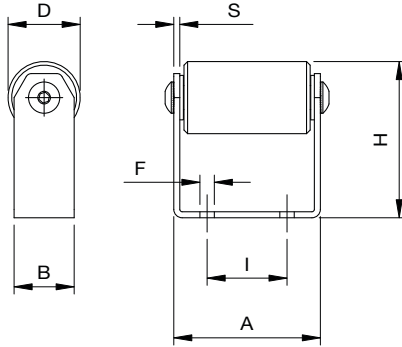
## CG-25

Lower end cup with nylon roller  
*Incontro inferiore con rullo in nylon*  
*Butée inférieure avec rouleau en nylon*  
*Unterauflageschuh mit Nylonrolle*  
*Encuentro inferior con rodillo de nylon*  
*Нижний упор с нейлоновый роликом*



CODE	ART.	Size	A	B	D	F	H	I	S	Box info	
										Pcs per pack	Kg
10707501 001	CG-25M	Mini	80	40	∅ 50	8.5	115	45	5	2	1.30
10707505 001	CG-25P	Piccolo	122	50	∅ 60	11	130	75	5	2	2.60
10707510 001	CG-25G	Grande	161	60	∅ 80	13	140	90	6	2	5.00

Finishing: Galvanized / Zincato



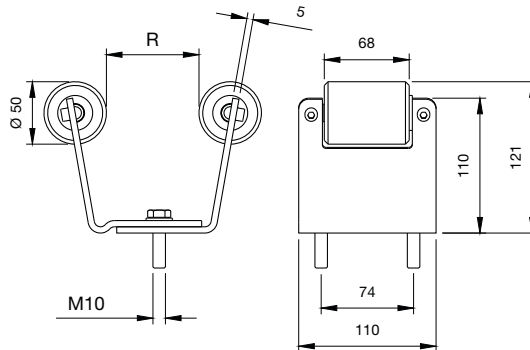
## CG-30

Adjustable end cup to be fixed for gates  
*Incontro per cancelli regolabile a fissare*  
*Butée réglable à fixer pour portails*  
*Verstellbarer Auflageschuh zum Aufschrauben für Tore*  
*Encuentro para puertas regulable para fijar*  
*Прикрепляемый упор для ворот регулируемый*



CODE	ART.	Size	R	Box info	
				Pcs per pack	Kg
10707601 001	CG-30M	Mini	53-76	1	1.50
10707605 001	CG-30P	Piccolo	86-114	1	1.90
10707610 001	CG-30G	Grande	103-150	1	2.30

Finishing: Galvanized / Zincato



## CG-35

Intermediate support with nylon roller  
*Supporto intermedio di sostegno con rullo in nylon*  
*Support intermédiaire de soutien avec rouleau en nylon*  
*Mittlerer Stütze für selbsttragende Tore*  
*Soporte intermedio de sostén con rodillo de nylon*  
*Промежуточная опора с нейлоновым роликом*



CODE	ART.	A	B	D	F	H	I	S	Box info	
									Pcs per pack	Kg
10707705 001	CG-35P	122	80	∅ 60	17	95	70	5	1	1.40
10707710 001	CG-35G	161	100	∅ 80	21	120	90	6	1	3.10

Finishing: Galvanized / Zincato

