

SNELSTARTGIDS

1] PRODUCT PRESENTATIE

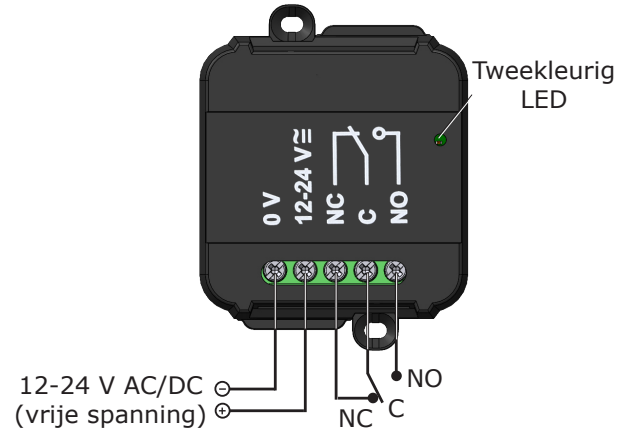
De CUBEPOWER is een superheterodyne ontvanger die werkt op een frequentie van 433.92 MHz in AM/ASK modulatie. Hij is compatibel met alle CDVI-zenders die het KeeLoq® Hopping Code veiligheidsprotocol gebruiken.

De ontvanger kan enkel draadloos worden geprogrammeerd via de InstallerCube app.

Kenmerk	Beschrijving
Type ontvanger	Superheterodyne
Geheugen	Tot 250 zenders Tot 100 smartphones
Codering	KeeLoq® hopping code
Technologie	Radio & Bluetooth
Veiligheidsniveau	AES128 encryptie (met smartphone)
Werkingsmodi	Puls, bistabiël, getimed
Timing instelbaar	van 1sec tot 23h:59m:59s
Code combinaties	2 ⁶⁴ (max)
Afmetingen	44 (H) x 58 (B) x 25 (D) mm
Relais	1 x C/NO/NC
Voeding	12-24 V AC/DC (vrije spanning)
Verbruik	120mA @ 12V AC (max)
Maximaal schakelaarsvermogen	NO: 10A @ 30V DC NC: 6A @ 30V DC



2] KABELS



3] LED INDICATIE

- GROEN: Stroom ingeschakeld, Geen Bluetooth-communicatie
- GROEN/ORANJE Knipperend: Bluetooth-communicatie aan de gang
- ORANJE: Relais geactiveerd

4] APP SET UP

Scan de QR codes hieronder om de apps voor installateurs en eindgebruikers te downloaden.

Download
InstallerCUBE



Download
UserCUBE



OPGELET

De locatie van de ontvanger is zeer belangrijk voor een optimale werking van het systeem. Plaats de ontvanger ver van storingsbronnen zoals grote magnetische velden of radio-emissies. De afstand tussen twee ontvangers moet minstens 1,5 m bedragen.

De apparatuur moet worden gevoed door een apparaat van het type Safety Extra Low Voltage (SELV), LPS (Low Power Source).

Er moet een geschikt uitschakelapparaat zijn voor de stroomafname van de ontvanger: 90mA @ 12 V DC (max).

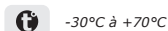
GUIDE DE DÉMARRAGE RAPIDE

1] PRÉSENTATION PRODUIT

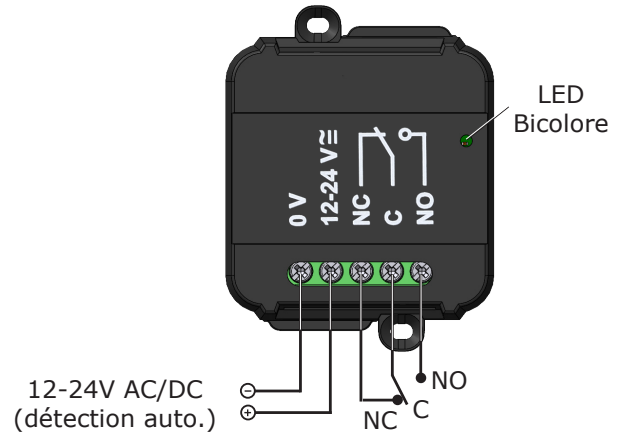
Le CUBEPOWER est un récepteur radio superhétérodyne fonctionnant à 433,92 MHz en modulation AM/ASK. Il est compatible avec toutes les télécommandes CDVI qui utilisent le protocole de sécurité code tournant KeeLoq®.

Le récepteur ne peut être programmé que via Bluetooth à l'aide de l'application InstallerCUBE.

Caractéristique	Description
Type de récepteur	Superhétérodyne
Mémoire	250 télécommandes, 100 smartphones
Protocole de sécurité	Code tournant KeeLoq®
Technologie	Bluetooth
Niveau de sécurité	Encryptage 128 bits (avec smartphone)
Modes d'opération	Par impulsion, bistable, temporisé
Temporisation	d'1sec à 23h 59min 59sec
Combinaisons de codes	2 ⁶⁴ (max)
Dimensions	44 (L) x 58 (l) x 25 (P) mm
Relais	1 x C/NO/NC
Alimentation	12-24V AC/DC (détection automatique)
Consommation	16 mA @ 230V AC (max)
Courant max.	1 A en 30V DC (NO), 6 A en 30V DC (NC)



2] CÂBLAGE



3] INDICATION LED

●	VERT	Alimenté Pas de communication Bluetooth
● ●	VERT / ORANGE CLIGNOTANT	Communication Bluetooth en cours
●	ORANGE	Relais déclenché

4] CONFIGURATION DE L'APPLICATION

Scannez les QR codes ci-dessous pour télécharger les applications pour l'installateur et les utilisateurs.

Télécharger
InstallerCUBE



Télécharger
UserCUBE



AVERTISSEMENTS

L'**emplacement** du récepteur est très important pour assurer le bon fonctionnement du système. Le récepteur doit être placé loin de toute source d'interférence telle que des champs magnétiques ou des émissions radio. La distance entre deux récepteurs doit être d'au moins 1,5 m.

L'équipement doit être alimenté par un dispositif de sécurité à **très basse tension**.

Il doit y avoir un **dispositif de déconnexion** approprié à l'appel de courant du récepteur : 90 mA en 12V DC (max).