

Datasheet

CUBEPOWER - Bluetooth-ontvanger met 1 relais

Productbeschrijving

De CUBEPOWER is een Bluetooth radio-ontvanger op Bluetooth, en maakt deel uit van de CUBE X-serie. De ontvanger is compatibel met alle zenders van CDVI die het Keeloq® hopping code protocol gebruiken.

De ontvanger wordt volledig geprogrammeerd en bestuurd via de InstallerCUBE app, beschikbaar voor iOS en Android. Specifiek voor eindgebruikers is er ook de UserCUBE app. Het CUBE X-systeem heeft bovendien mogelijkheden voor relaisactivering via NFC-tags en mobile credentials voor een nog snellere toegang.

De ontvanger kan gevoed worden met 12-24V AC/DC.

Productkenmerken

- Op afstand programmeerbaar
- Geheugencapaciteit tot 250 zenders en 100 smartphones
- 1 relais
- KeeLoq® rolling code
- Eenvoudige installatie dankzij de InstallerCUBE app
- NFC tags en mobile credentials beschikbaar



 Certificaat

 DEEE

RoHS Certificaat

 -20°C tot 65°C

All the information contained within this document (pictures, drawings, features, dimensions, specifications), could be perceptibly different and can be changed without prior notice. Published: 14 May 2024. CDVI_CUBEPOWER_DS_03_NL-FR_A4_C

Productspecificaties

Materiaal:	ABS
Technologie:	Radio & Bluetooth
Type:	Superheterodyne
Werkingsmodus:	Puls, Bistabiel, getimed
Frequentie:	433.92MHz
Modulatie:	AM/ASK
Codering:	KeeLoq® rolling code
Geheugen:	Tot 250 zenders Tot 100 smartphones
Timing instelbaar:	van 1sec tot 23h:59m:59s
Code combinaties:	2 ⁶⁴
Relais:	1
Contact:	C/NO/NC
Gewicht:	0.047 kg

Elektrische specificaties

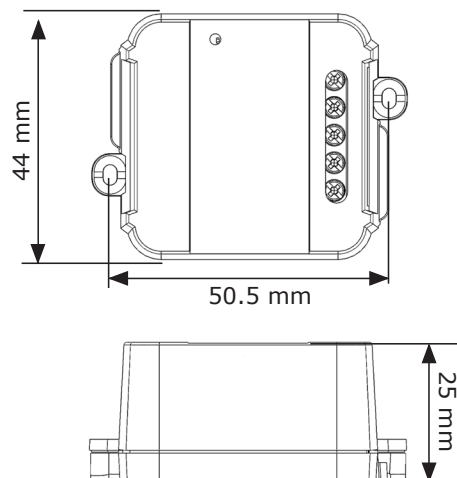
Voeding:	12-24V AC/DC (vrije spanning)
Maximaal schakelaarsvermogen:	NO: 10A @ 30V DC NC: 6A @ 30V DC
Verbruik:	120mA @ 12V AC (500mA bij opstarten)

Accessoires



CMC10

Kaart met licenties voor 10 mobile credentials voor CUBE X



Configureer je ontvanger nu!

