
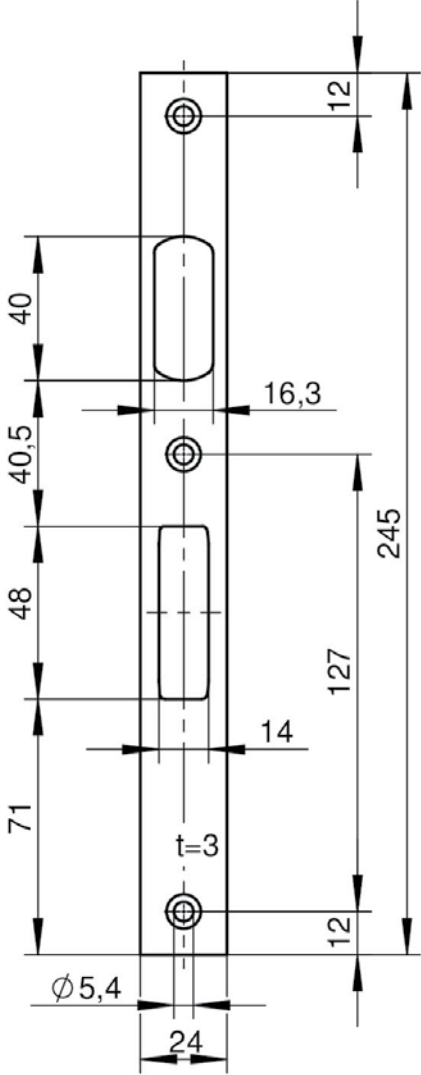


Sluitplaten voor profieldeuren

Gâches pour portes à cadre tubulaire

Sluitplaten Gâche		Art.Nr. Art.No.		9329		Slot type Type de serrure	1432, 1452, 1453	
Maat Dimen.		24 x 3 x 245 mm		Tekening Dessin			10 26 995	
Variant-Nr. Ver.-No.	Mat./Opp. Mat./surface	kantig carré	rond ronde	voor DIN- linkse pour DIN à gauche	voor DIN- rechtse pour DIN à droite			
000001	Edelstaal (RVS) mat geborsteld Acier inoxydable brossé mat	X		X	X			
								

Sluitplaten
Gâches