

MODE D'EMPLOI
INSTALLATION INSTRUCTIONS
BEDIENUNGSANLEITUNG
GEbruIKSAANWIJZING

VENTOUSE ELECTROMAGNETIQUE EN APPLIQUE
SURFACE ELECTROMAGNETIC LOCK
aP -FLÄCHENHAFTMAGNET
OPBOUW VERGRENDEL MAGNEET

EF300_NTALL
 vD_180109

EF300 - EF300CTC EF300-2 - EF300-2CTC

EF300	2 kg	12V DC	480 mA	6 W	300 DaN	HALL 24V DC / 2 A (FRANCE : T.B.T.S.)	- 10° C → + 55° C	42	
EF300CTC		ou-or-oder-of 24V DC	ou-or-oder-of 240 mA		(*)				
EF300-2	4 kg	12V DC	2 x 480 mA	2 x 6 W	2 x 300 DaN	HALL 24V DC / 2 A (FRANCE : T.B.T.S.)			LCPP PV N° 17/14862/RG1
EF300-2CTC		ou-or-oder-of 24V DC	ou-or-oder-of 2 x 240 mA		(*)				

(*) Forces de retenue maximales pour des mises en œuvre respectant les conditions de pose optimales
 Maximal theoretical holding forces for implementations fulfilling optimal installation conditions

(*) Maximale theoretische Haftkräfte unter optimalen Montagebedingungen
 Voor een optimale theoretische houdkracht, instellingsvoorwaarden 100% respecteren

NOMENCLATURE BILL OF MATERIAL LIEFERUMFANG INHOUD	(a)	(b)	(c)	(d)	(e)	(f)	(g)	(h)	(i)
EF300 EF300CTC	1 x		1 x	1 x	1 x	8 x	2 x	1 x	1 x
EF300-2 EF300-2CTC		1 x	2 x	2 x	2 x	16 x	4 x	2 x	1 x

INSTRUCTIONS GENERALES AVANT LE MONTAGE
GENERAL INSTALLATION INSTRUCTIONS

ALLGEMEINE ANWEISUNGEN VOR DER MONTAGE
MONTAGE INLICHTINGEN VOOR INSTALLATIE

FR

- Utiliser ce matériel uniquement pour une application adaptée.
- Le fabricant n'est pas responsable des dommages éventuels causés par une utilisation contraire aux dispositions de sécurité.
- Le montage, la maintenance et les réparations doivent être réalisés par un personnel spécialisé et autorisé.

EN

- Use this equipment only for an adapted application.
- The manufacturer cannot be held responsible for possible damage caused when usual security requirements are not fulfilled.
- Mounting, maintenance and repair must be carried on by a skilled and authorized staff.

DE

- Dieses Material nur für vorgesehene Anwendungen einsetzen.
- Der Hersteller leistet keine Gewähr für Schäden die durch fehlerhafte Montage oder nicht einhalten von Sicherheitsvorschriften entstehen.
- Die Montage, die Wartung und Reparaturen dürfen nur durch sachkundiges Personal durchgeführt werden.

NL

- Alleen dit materiaal gebruiken voor een aangepaste toepassing.
- De fabrikant is niet verantwoordelijk voor eventuele schade die door een tegenstrijdig gebruik aan de veiligheidsbeschikkingen worden veroorzaakt.
- De installatie, het onderhoud evenals de reparaties moeten door een gespecialiseerd en bevoegd personeel verwezenlijkt worden.

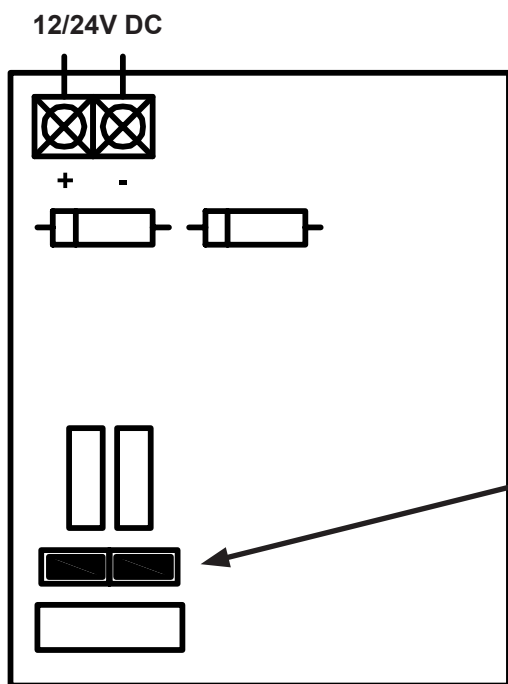


www.sewosy.com ☎ Depuis la France : 0 891 89 95 97 (service 0,80€ / min + prix appel) - ☎ From abroad: +33 (0)3 90 59 02 20

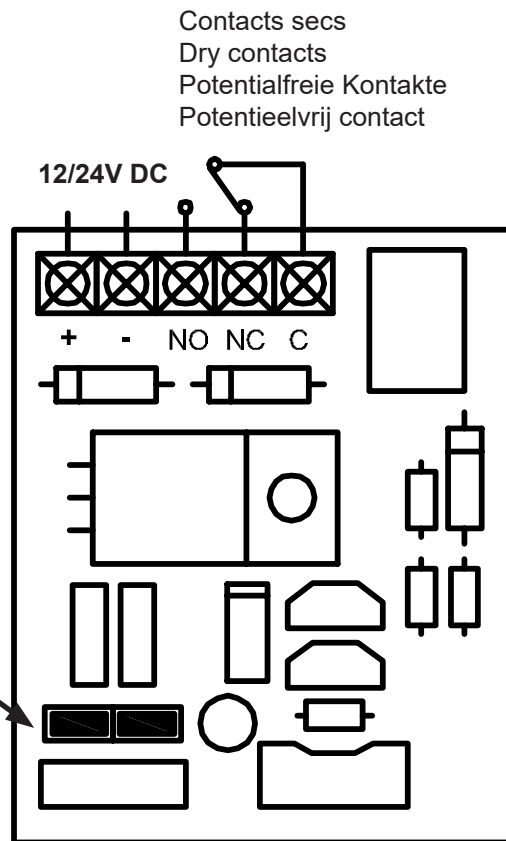
Les indications, photographies, images ou schémas présents sur cette notice n'engagent pas la société SEWOSY et n'ont aucune valeur contractuelle
 The informations, photographs, images, drawings contained in this leaflet does not engage the responsibility of SEWOSY and have no contractual value



RACCORDEMENT
CONNECTION
ANSCHLUßPLAN
AANSLUITING



EF300 - EF300-2



EF300CTC - EF300-2CTC

Contacts secs
Dry contacts
Potentialfreie Kontakte
Potentieelvrij contact

⚠ Attention - Caution :

- Veiller à respecter la polarité indiquée.
 - Utiliser une tension conforme à celles indiquées.
 - Vérifier la position des cavaliers avant de brancher la ventouse à sa source d'alimentation.
- Le non-respect de la polarité, l'emploi d'une tension inappropriée ou une mauvaise position des cavaliers ne sont pas couverts par la garantie et peuvent causer des dommages irréversibles au produit.
- S'assurer d'un alignement parfait entre contreplaque et ventouse.

- Make sure to observe correct polarity.
 - Use correct input voltage as specified.
 - Check jumper settings before connecting the lock to its power supply.
- Incorrect polarity, wrong input voltage or wrong jumper position may damage the product. These failures are not covered by the product warranty.
- Check for perfect alignment between armature plate and magnet.

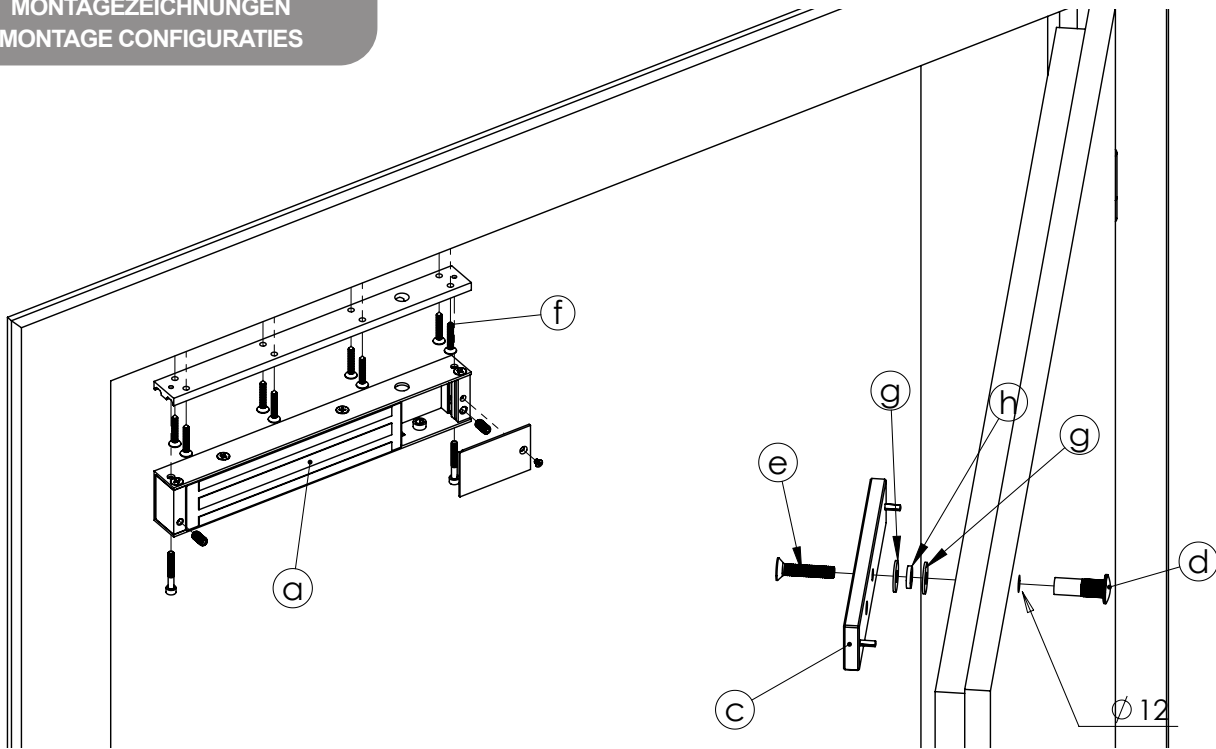
⚠ Achtung - Opgepast :

- Anschlußpolarität beachten.
 - Höhe der Betriebsspannung beachten.
 - Richtige Einstellung der Jumper vor dem Anschluß des Magneten an die Stromversorgung prüfen.
- Bei falschem Anschluß, Betriebsspannung oder Jumper Einstellung entfällt die Garantieleistung!
Es kann am Magneten nicht reparierbarer Schaden entstehen.
- Überprüfen Sie ob Magnet und Gegenplatte genau ausgerichtet sind.

- Juiste polariteit te respecteren.
 - de aangegeven overeenkomstige spanning te gebruiken.
 - voor de stroom aansluiten wordt zeker van de zwarte jumpers positie.
- De niet-naleving van de polariteit of het gebruik van een spanning niet aangegeven of een slecht instelling van de zwarte jumpers worden niet door de garantie bedekt en kunnen een onomkeerbare schade aan het product toebrengen.
- Controleren dat het tegenplaat en de magneet deel juist samenvallen.

CONFIGURATIONS DE POSE
 INSTALLATION DIAGRAMS
 MONTAGEZEICHNUNGEN
 MONTAGE CONFIGURATIES

MONTAGE SOUS CADRE DE PORTE POUSSANTE
 MOUNTING UNDER PUSH DOOR FRAME
 MONTAGE UNTER QUERSTÜCK (AUSWÄRTS ÖFFNENDE TÜR)
 ONDERKADER MONTAGE VOOR GEDUWENDE DEUREN



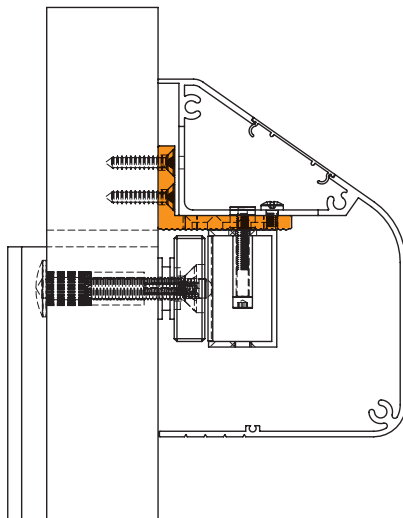
FR AUTRES TYPES DE MONTAGE : Se référer aux notices techniques des accessoires correspondants.

EN OTHER MOUNTING TYPES : Please refer to the corresponding accessories technical leaflets.

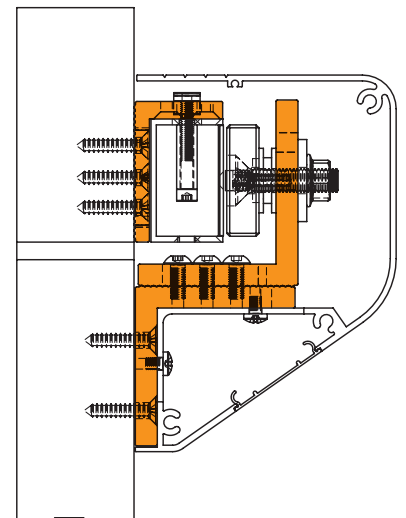
DE WEITERE MONTAGEARTEN: Bitte entnehmen Sie die nötigen Informationen den entsprechenden technischen Anleitungen.

NL ANDERE MONTAGE WIJZE: Verwezen in de technische fiches van de overeenkomstige toebehoren.

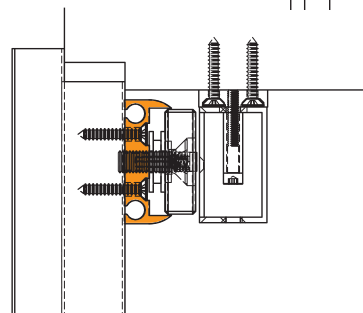
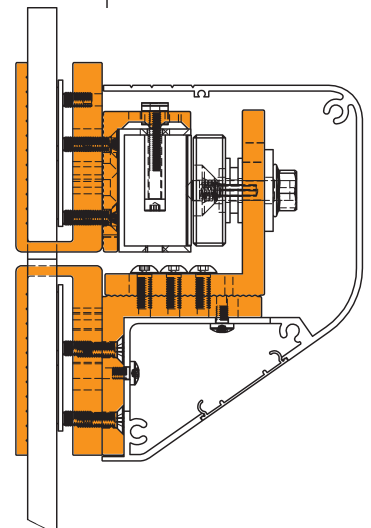
- ◆ EF300
- + EF300L
- + EF300C



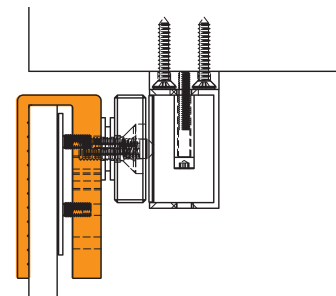
- ◆ EF300
- + EF300L
- + EF300/550Z
- + EF300C



- ◆ EF300
- + EF300_550UL
- + EF300_550UZAP
- + EF300L
- + EF300/550Z
- + EF300

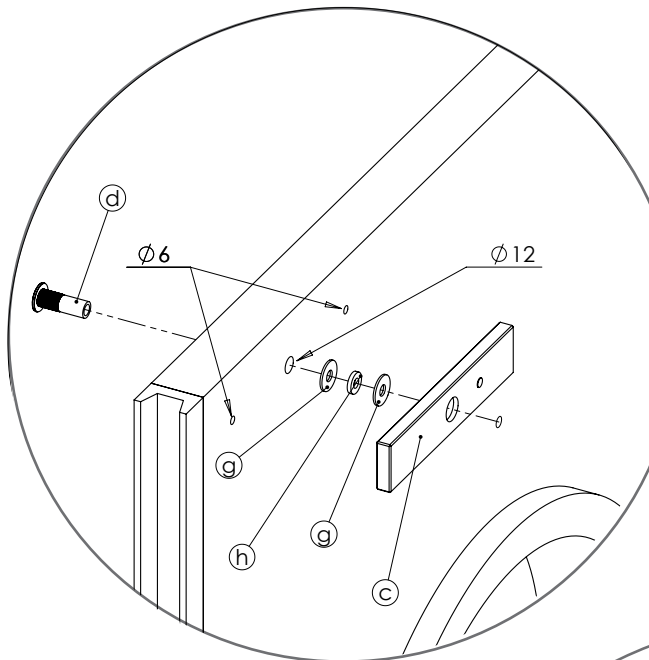
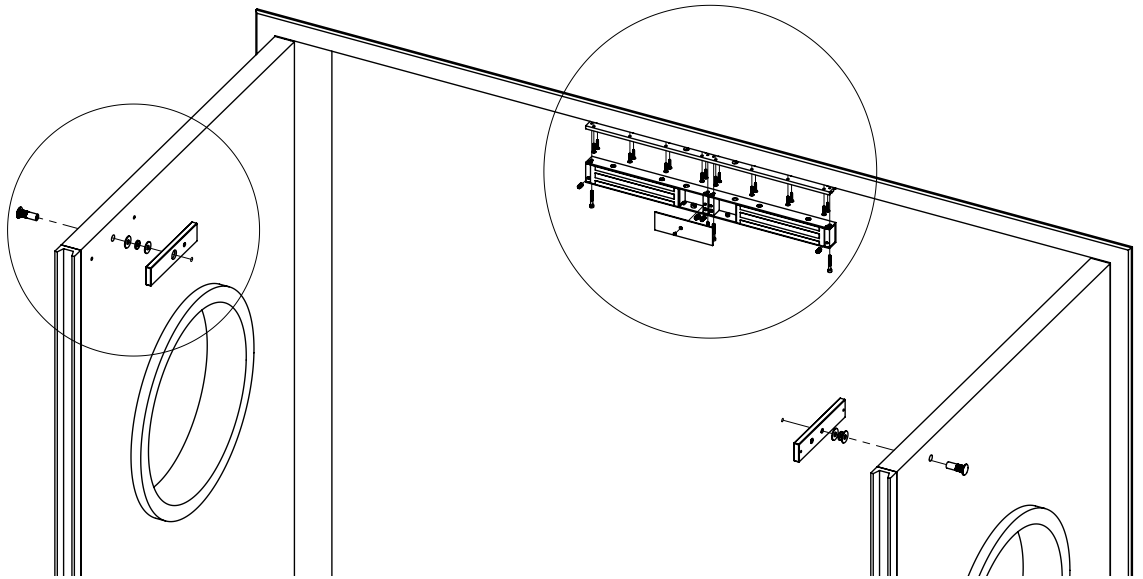


- ◆ EF300
- + EF300SCP



- ◆ EF300
- + EF300_550UZAP

MONTAGE SOUS CADRE DE PORTE POUSSANTE DOUBLE
MOUNTING UNDER DOUBLE PUSH DOOR FRAME
MONTAGE UNTER QUERSTÜCK (AUSWÄRTS ÖFFNENDE DOPPELTÜR)
ONDERKADER MONTAGE VOOR GEDUWENDE DUBBELE DEUREN

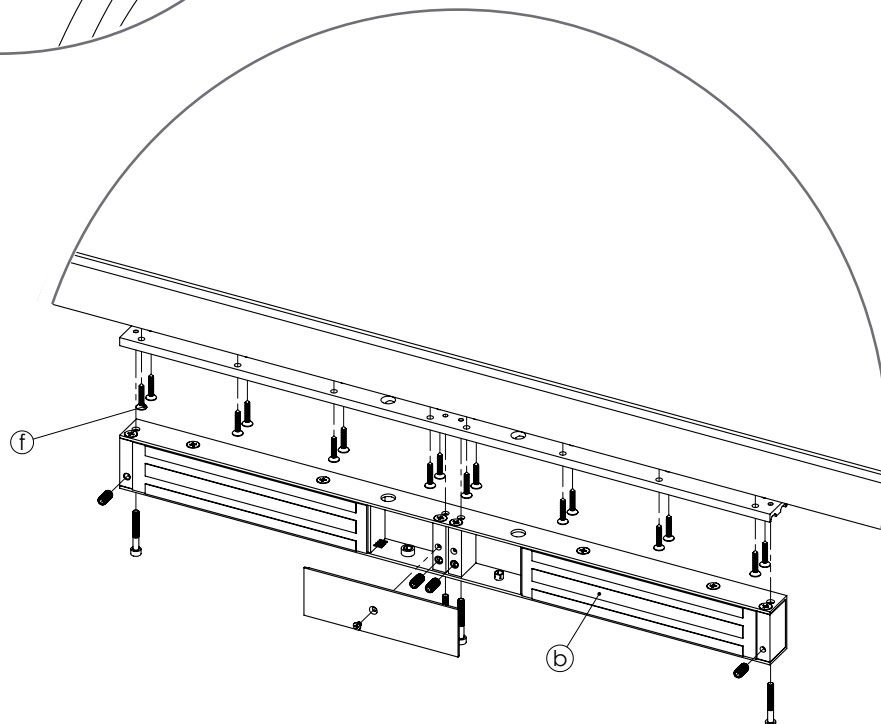


Insérer la rondelle caoutchouc (h) entre les rondelles métalliques (g) en évitant de serrer l'ensemble trop fortement afin de conserver la mobilité de la contreplaque.

Insert the rubber washer (h) between the steel washers (g) and do not screw too tightly to keep the armature plate slightly loose.

Beiliegende Gummischeibe (h) zwischen beide Metallscheiben einsetzen (g). Vermeiden Sie diese zu fest anzuziehen, damit die Gegenplatte leicht beweglich bleibt.

Het rubber schijfje (h) tussen de metalen schijfjes (g) invoeren, vermijden te sterk vast te spannen ! teneinde de vereiste mobiliteit van de tegenplaat.

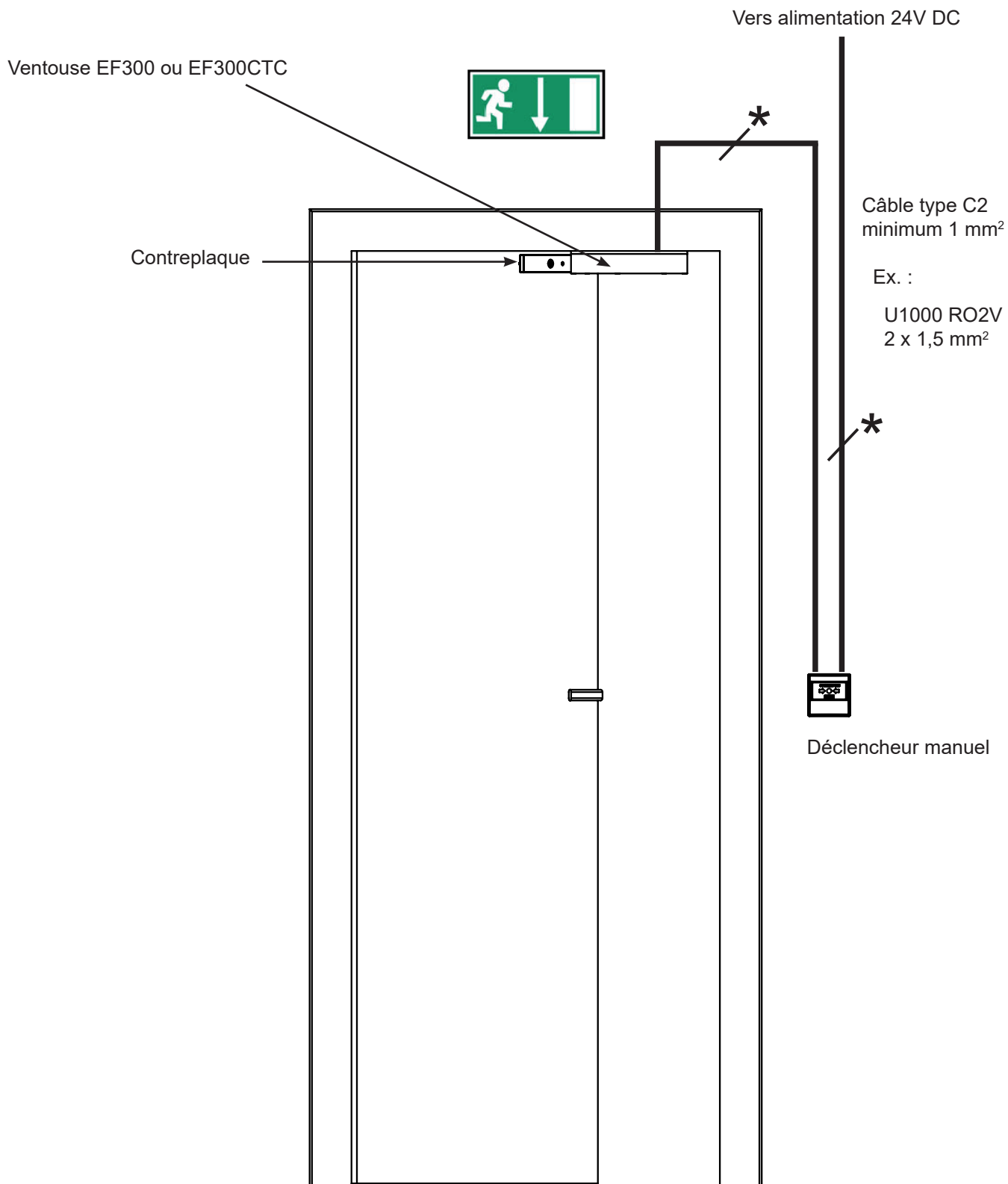


p. 6-7-8 **UNIQUEMENT POUR LA FRANCE :**
CONFORMITE NF S 61937 - 24V DC

S. 6-7-8 **NUR FÜR FRANKREICH:**
NF S 61937 KONFORMITÄT - 24V DC

p. 6-7-8 **ONLY FOR FRANCE :**
NF S 61937 CONFORMITY - 24V DC

Blzd. 6-7-8 **ALLEEN VOOR FRANKRIJK :**
NF S 61937 KONFORMITEIT - 24V DC



**SYNOPTIQUE DE CABLAGE DU DISPOSITIF DE VERROUILLAGE
POUR UNE ISSUE DE SECOURS A UN VANTAIL**

**ATTENTION :**

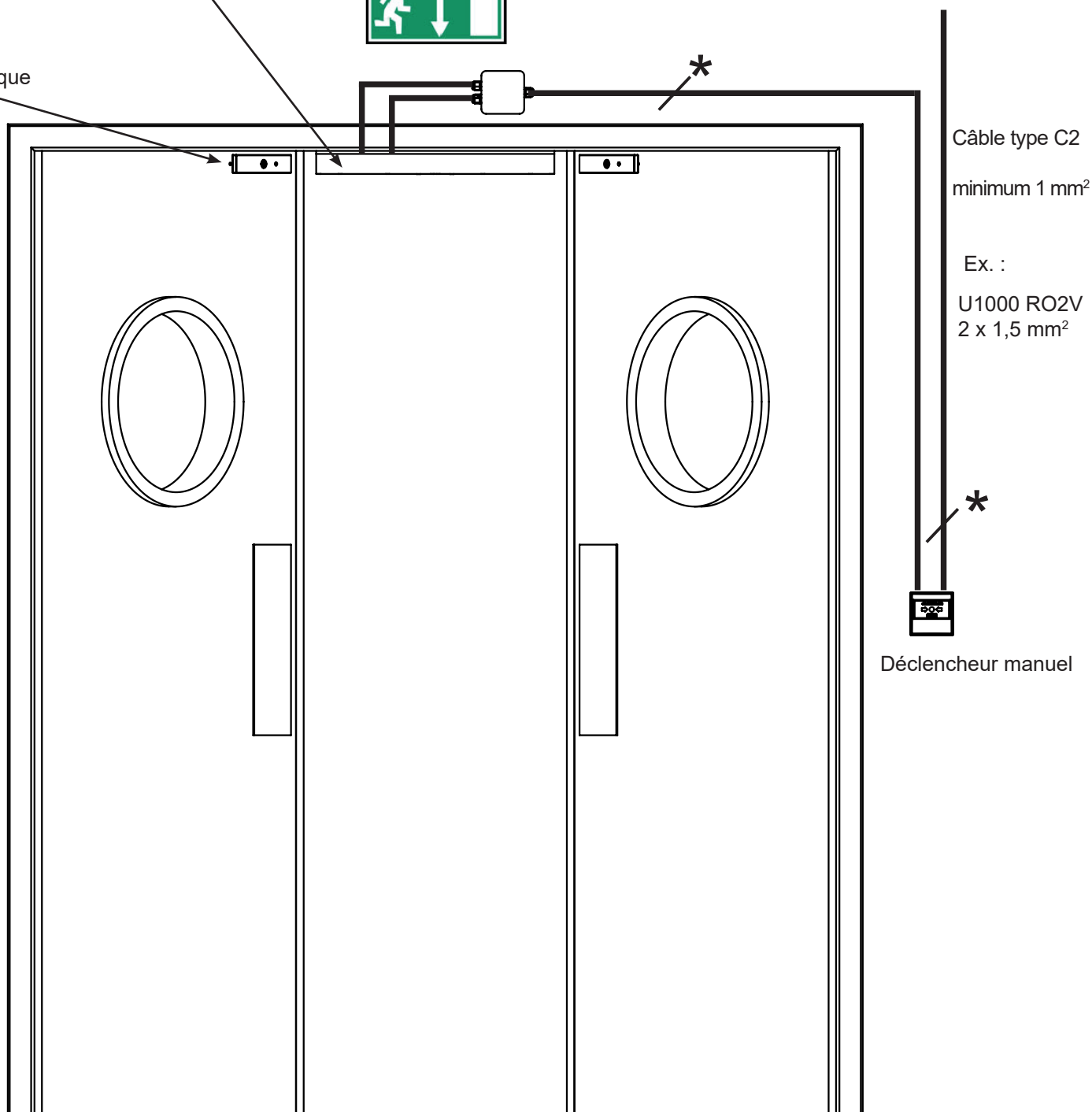
Le déclencheur manuel doit couper l'alimentation 24V DC des deux cartes électroniques de la ventouse double.
(Raccordement en parallèle des bornes (+) et (-) de chaque carte électronique)

Ventouse EF300-2 ou EF300-2CTC

Contreplaque



Vers alimentation 24V DC

**SYNOPTIQUE DE CABLAGE DU DISPOSITIF DE VERROUILLAGE
POUR UNE ISSUE DE SECOURS A DEUX VANTAUX****OPERATIONS DE VERIFICATION**

Conformément à la législation en vigueur, les Système de Sécurité Incendie (SSI), sont soumis à des règles générales minimales d'exploitation et de maintenance, définies dans la norme NF S 933 qui stipule que ces dispositifs doivent faire l'objet de vérifications quotidiennes, périodiques et générales.

OPERATIONS DE VERIFICATION QUOTIDIENNES

- Examen de la position d'attente des dispositifs de verrouillage des issues de secours (D.A.S. prêt à être déverrouillé).
- Constat de l'intégrité des dispositifs de commande se situant au niveau d'accès 0.

OPERATIONS DE VERIFICATION PERIODIQUES

- Un essai de déverrouillage des dispositifs de verrouillage pour issues de secours doit être réalisé avec une périodicité mensuelle.

OPERATIONS DE VERIFICATION GENERALES

Il est recommandé qu'elle soit triennale. Elle concerne l'examen de l'ensemble du système de sécurité incendie, ainsi que la vérification de la réalité des actions de maintenance (enregistrement des essais).

vers le déclencheur manuel

