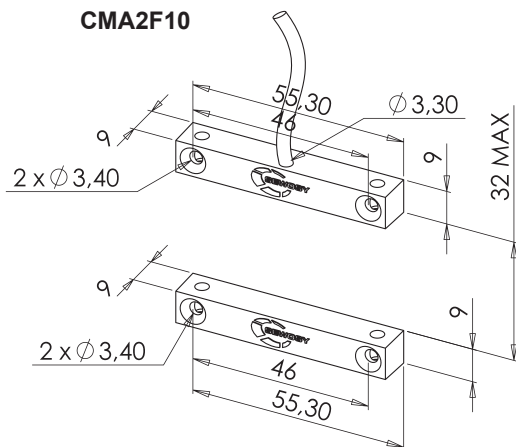


ST\_CMA2F10\_range\_A\_170503

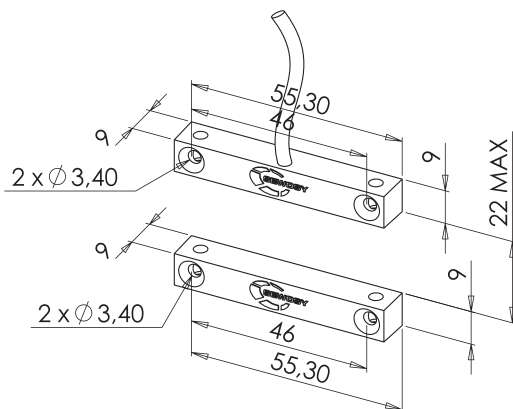
## CMA2F10- CMA3F10

<b>CMA2F10</b> 2 fils - wires - adrig	9 x 55,30 x 9 mm	NO / SCHLIEßER	200V DC / 500 mA	0,189 kg
<b>CMA3F10</b> 3 fils - wires - adrig		INVERSEUR CHANGEOVER WECHSLER	175V DC / 250 mA	0,212 kg
DISTANCE DE REACTION SWITCHING DISTANCE ANSPRECHABSTAND		<b>CMA2F10 = 32 mm</b> <b>CMA3F10 = 22 mm</b>	LONGUEUR CABLE CABLE LENGTH KABELLÄNGE <b>10 m</b>	

**CMA2F10**

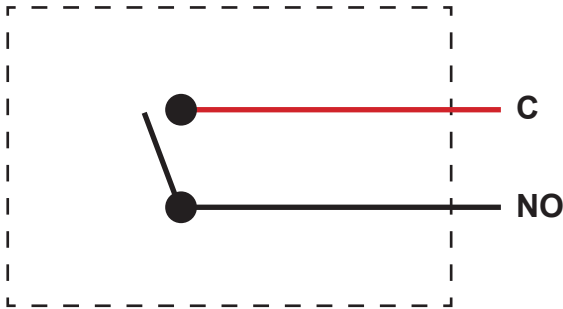


**CMA3F10**



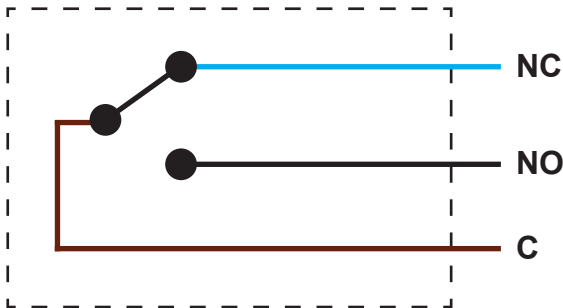
### CMA2F10

contact 2 fils / 2 wires / 2-adrig



### CMA3F10

contact 3 fils / 3 wires / 3-adrig



**COULEUR DES FILS :**

Veuillez vous reporter aux indications figurant sur l'emballage du produit.



**COLOUR OF THE WIRES :**

Please refer to information labelled on the product's package.

**KABEL FARBEN:**

Bitte Kabel Farben auf der Produkt Verpackung entnehmen.