

Deurbeweging zonder weerstand voor veilig sluiten van brand- en rookwerende deuren

De TS 99 FL is een deurdranger met vrijlooppunt vanaf een deuropeningshoek > 0°, die in combinatie met een rookmeldsysteem wordt ingezet.

Dankzij de vrijlooppunt van de TS 99 FL openen en sluiten deuren zonder enige weerstand. Bij alarm of spanningsuitval wordt de deur door de deurdranger veilig gesloten.

Voordelen - punt voor punt

- Optimale aanvulling van het assortiment
- Bewezen kwaliteit
- Sluitkracht EN 2-5 instelbaar
- Identieke uitvoering voor DIN -L en DIN-R deuren
- Vrijlooppunt vanaf deuropeningshoek > 0° bij eerste opening
- EN 1155 & EN 1154 gecertificeerd
- Barrière-vrije toegang conform ITs-3B
- Universele toepasbaarheid op 1- of 2-vleugelige deuren
- Maximale betrouwbaarheid

Technische gegevens en eigenschappen		TS 99 FL N/K/K BG
Sluitkracht traploos instelbaar	Grootte	EN 2-5
Brand- en rookwerende deuren	≤ 1.250 mm	●
Identieke uitvoering voor DIN-linkse en DIN-rechtse deuren		●
Drangerarm type glijarm		●
Sluitsnelheid via ventiel traploos instelbaar		●
Eindslag via ventiel traploos instelbaar		●
Openingsbegrenzing mechanisch		○
Vrijlooppunt vanaf deuropeningshoek > 0° na eerste opening, terugvering max. 3°		●
Deurdranger gekeurd conform EN 1154		●
Vastzetinrichting gekeurd conform EN 1155		●
ITs keurmerk / 3B objectcertificering		●
CE markering voor bouwproducten		●
Ingangsspanning		24 V DC ± 15 %
Vermogensopname in W		2
Stroomsterkte in mA		85

● ja – nee ○ optioneel

Aanpassing in de eisen van het Bouwbesluit

- Vanaf 1 juli 2021 geldt er een aanpassing in het Bouwbesluit; Het is verplicht om inpandige woningentreeduren in appartementengebouwen te voorzien van een vrijloopdeurdranger.
- Deze aanpassing geldt voor situaties waarbij de woningentreedeur grenst aan een gezamenlijke inpandige vluchtweg.
- De eis geldt zowel voor nieuwbouw als voor aanpassingen aan de deur in bestaande situaties.
- Volgens artikel 1.16 Zorgplicht dienen de vrijloopdeurdranger en de rookmelder adequaat beheerd, onderhouden en gecontroleerd te worden (dormakaba adviseert jaarlijks onderhoud).
- De vrijloopdranger kan worden geactiveerd door een rookmelder in de woning, door een rookmelder in de gemeenschappelijke verkeersruimten of door een rookmelder die geïntegreerd is in de dranger. In het Bouwbesluit worden verder geen eisen gesteld aan het aantal en de positie van de rookmelders (binnen of buiten/gangzijde).

TS 99 FL K BG – speciaal ontwikkeld voor Nederland

Eisen gemeente/brandweer

Voor appartementsgebouwen geldt in veel gemeenten het voorschrift dat de vrijloopdeurdranger door de gemeente/brandweer visueel gecontroleerd moet kunnen worden zonder dat de bewoner de deur hoeft te openen.

Deze aanvullende eis is ook na de aanpassing van het Bouwbesluit nog steeds actueel als gevolg van art. 6.26. Daarin wordt de zorgplicht van de gebouweigenaar omschreven, deze moet aantonen dat de brandscheiding functioneert.

In de praktijk betekent dit dat de vrijloopdeurdranger aan de niet-scharnierzijde (gangzijde) gemonteerd wordt.

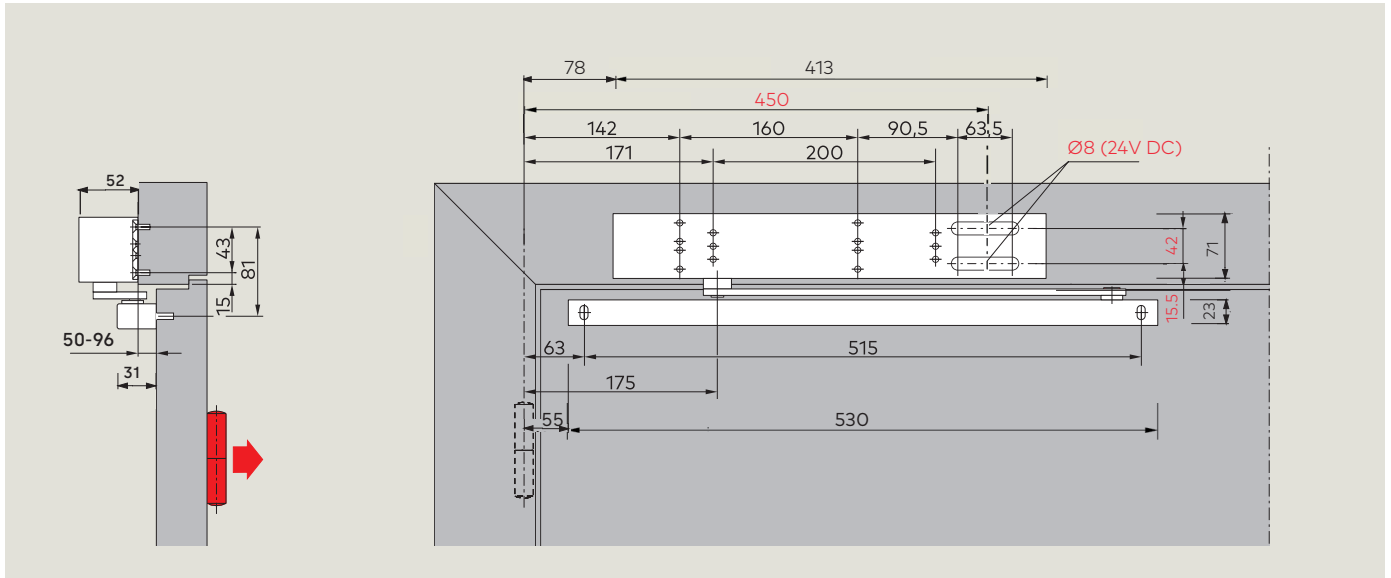
Unieke gecertificeerde oplossing

- Gecertificeerd volgens EN 1154 en EN 1155 bij de montage op de bovendorpel van het kozijn aan de niet-scharnierzijde
- Terugligging van 50-96 mm
- Barrièrevrije toegang conform ITs-3B
- Geen beperking in de vrije doorganghoogte
- Geen extra randhout in de deur nodig
- Voedingskabel onzichtbaar



TS 99 FL K BG – Toepassingen en montage

TS 99 FL K BG kozijndorpelmontage aan de niet-scharnierzijde, terugligging 50-96 mm



Opmerkingen

- Aansluiting 24 V DC gestabiliseerde spanning via achterzijde drangerbody (onzichtbaar)
- Max. terugligging 50-96 mm
- Afhankelijk van de terugligging bedraagt de maximale openingshoek 130°.
- K BG uitvoering is exclusief voor Nederland geproduceerd. Let op: de maatvoering is afwijkend van de standaard uitvoering (langere glijrail).
- Bij montage aan de gangzijde voldoet TS 99 FL K BG altijd aan het Bouwbesluit én aan de aanvullende lokale eisen dat de vrijloop-deurdranger door de gemeente/brandweer visueel gecontroleerd moet kunnen worden zonder dat de bewoner de deur hoeft te openen.
- Conform EN 1154 en EN 1155



Bestelinformatie

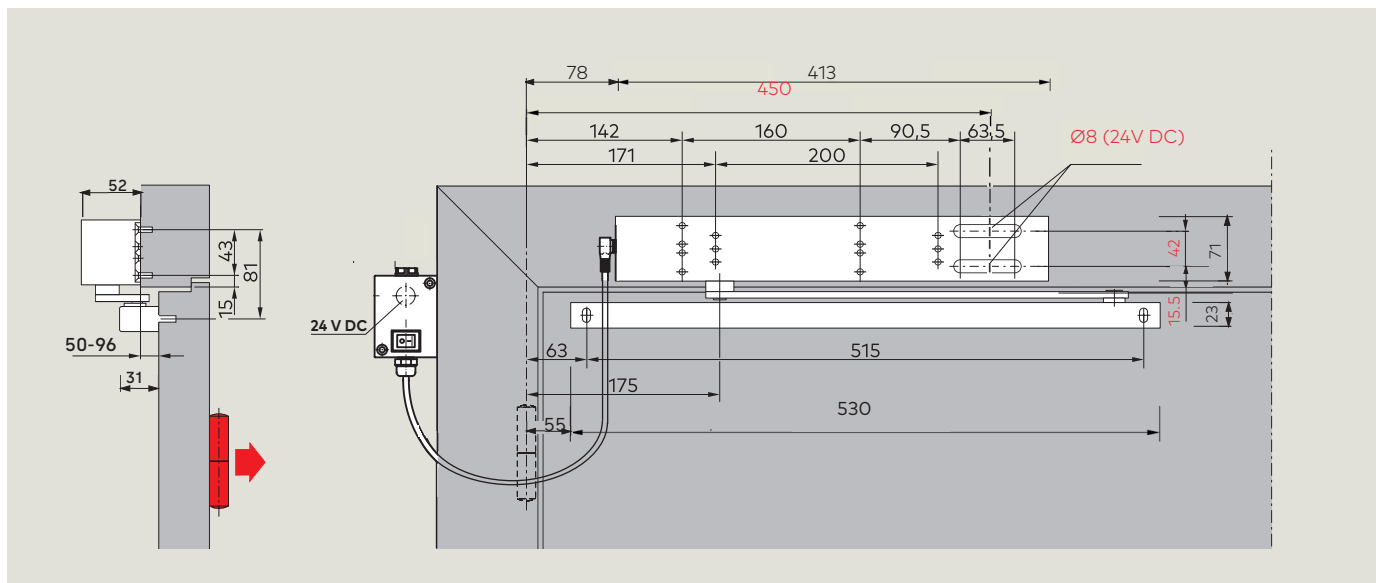
Afbeelding	Artikel	Omschrijving
	53420501	TS 99 FL K BG Vrijloopdeurdranger met glijarm, geschikt voor kopmontage aan niet-scharnierzijde, voor een terugligging 50-96 mm. Sluitkracht EN 2-5, geschikt voor DIN-linkse en DIN rechtse binnen- en buitendeuren tot een breedte van 1.250 mm. Geschikt voor brand- en rookwerende deuren. Vrijloofunctie vanaf > 0°. Sluitsnelheid, sluitkracht en eindslag instelbaar. Ingangsspanning 24 V DC +/- 15% gestabiliseerd. Inclusief de montageplaat.

Optioneel

	9900054000201	Montageplaat (extra) optioneel om 5 mm uit te vullen, zilver
	56030101	PSU-24 inbouwnetvoeding
	56030100	RZ-01 opbouwvoeding 220 V/24 VDC 0,6 A
	64830900	RM-N rookmelder (2 stuks)

TS 99 FL K BG met zwarte verdeeldoos– Toepassingen en montage


TS 99 FL K BG kozijndorpelmontage aan de niet-scharnierzijde, terugligging 50-96 mm



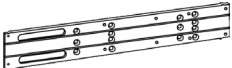


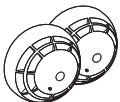
Opmerkingen

- Aansluiting 24 V DC gestabiliseerde spanning middels zwarte verdeeldoos
- Max. terugligging 50-96 mm
- Afhankelijk van de terugligging bedraagt de maximale openingshoek 130°.
- K BG uitvoering is exclusief voor Nederland geproduceerd. Let op: de maatvoering is afwijkend van de standaard uitvoering (langere glijrail)
- Bij montage aan de gangzijde voldoet TS 99 FL K BG altijd aan het Bouwbesluit én aan de aanvullende lokale eisen dat de vrijloopdeurdranger door de gemeente/brandweer visueel gecontroleerd moet kunnen worden zonder dat de bewoner de deur hoeft te openen.
- Conform EN 1154 en EN 1155

Bestelinformatie

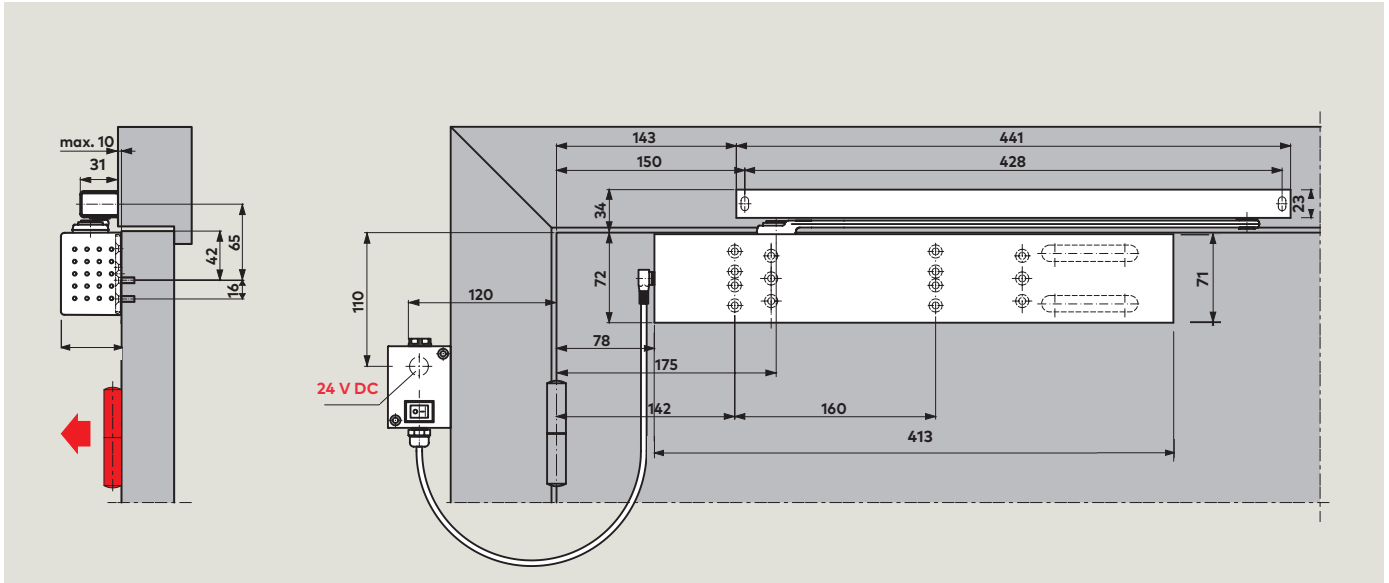
Afbeelding	Artikel	Omschrijving
	23600000148	TS 99 FL K BG Vrijloopdeurdranger met BG set; zwarte verdeeldoos, eindkapset met uitsparing en connectorkabel. Geschikt voor kopmontage aan niet-scharnierzijde, voor een terugligging 50-96 mm. Sluitkracht EN 2-5, geschikt voor DIN-linkse en DIN rechte binnen- en buitendeuren tot een breedte van 1.250 mm. Geschikt voor brand- en rookwerende deuren. Vrijloopfunctie vanaf > 0°. Sluitsnelheid, sluitkracht en eindslag instelbaar. Ingangsspanning 24 V DC +/- 15% gestabiliseerd. Inclusief de montageplaat.

Optioneel

	9900054000201	Montageplaat (extra) optioneel om 5 mm uit te vullen, zilver
	56030101	PSU-24 inbouwnetvoeding
	56030100	RZ-01 opbouwvoeding 220 V/24 VDC 0,6 A
	64830900	RM-N rookmelder (2 stuks)

TS 99 FL N – Toepassingen en montage

TS 99 FL N deurbladmontage aan de scharnierzijde "normale montage"



Opmerkingen

- Aansluiting 24 V DC gestabiliseerde spanning middels zwarte verdeeldoos
- Max. terugligging 10 mm
- De zwarte verdeeldoos kan worden weggelaten bij stroomvoorziening via het deurblad (met kabelovergang KÜ / LK 12) en ook bij kabel t.b.v. TS 99 FL (1 m lang).
- Conform EN 1154 en EN 1155

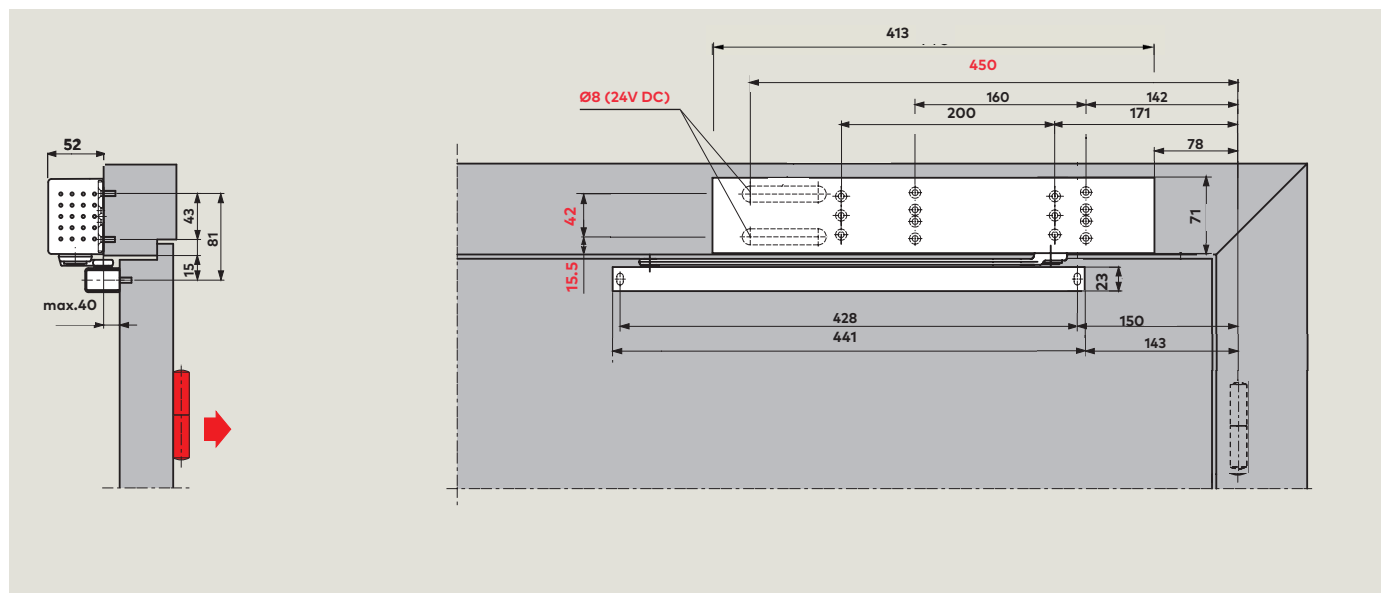


Bestelinformatie

Afbeelding	Artikel	Omschrijving
	53320201	TS 99 FL N Vrijloopdeurdranger met glijarm, deurbladmontage, zilver. Sluitkracht EN 2-5, geschikt voor DIN-linkse en DIN-rechtse binnen- en buitendeuren tot een breedte van 1.250 mm. Geschikt voor brand- en rookwerende deuren. Vrijloopfunctie vanaf > 0°, geleverd met verdeeldoos met kabel. Sluitsnelheid, sluitkracht en eindslag instelbaar. Ingangsspanning 24 V DC +/- 15% gestabiliseerd. Inclusief de montageplaat.
	9900054000201	Montageplaat (extra) optioneel om 5 mm uit te vullen, zilver
	64400001	Montageplaat optioneel voor de glijrail om 5 mm uit te vullen, 5x30 mm, zilver
	56030101	PSU-24 inbouwnetvoeding
	56030100	RZ-01 opbouwvoeding 220 V/24 VDC 0,6 A
	64830900	RM-N rookmelder (2 stuks)

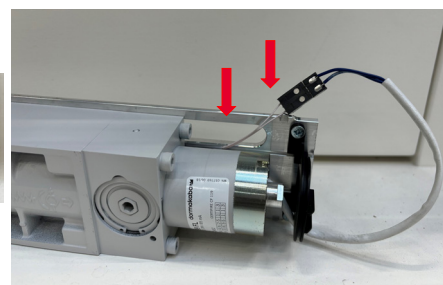
TS 99 FL N – Toepassingen en montage

TS 99 FL N kozijndorpelmontage aan de niet-scharnierzijde



Opmerkingen

- Aansluiting 24 V DC gestabiliseerde spanning via achterzijde drangerbody (onzichtbaar)
- Max. terugligging 40 mm
- De connector en de kabel achter de dranger moet verwijderd worden.
- De zwarte verdeeldoos die meegeleverd wordt, wordt niet gebruikt.
- Zijkapje blind (zonder sparring) apart te bestellen
- Bij montage aan de gangzijde voldoet TS 99 FL N aan het Bouwbesluit én aan de aanvullende lokale eisen dat de vrijloopdeurdranger door de gemeente/brandweer visueel gecontroleerd moet kunnen worden zonder dat de bewoner de deur hoeft te openen.
- Conform EN 1154 en EN 1155

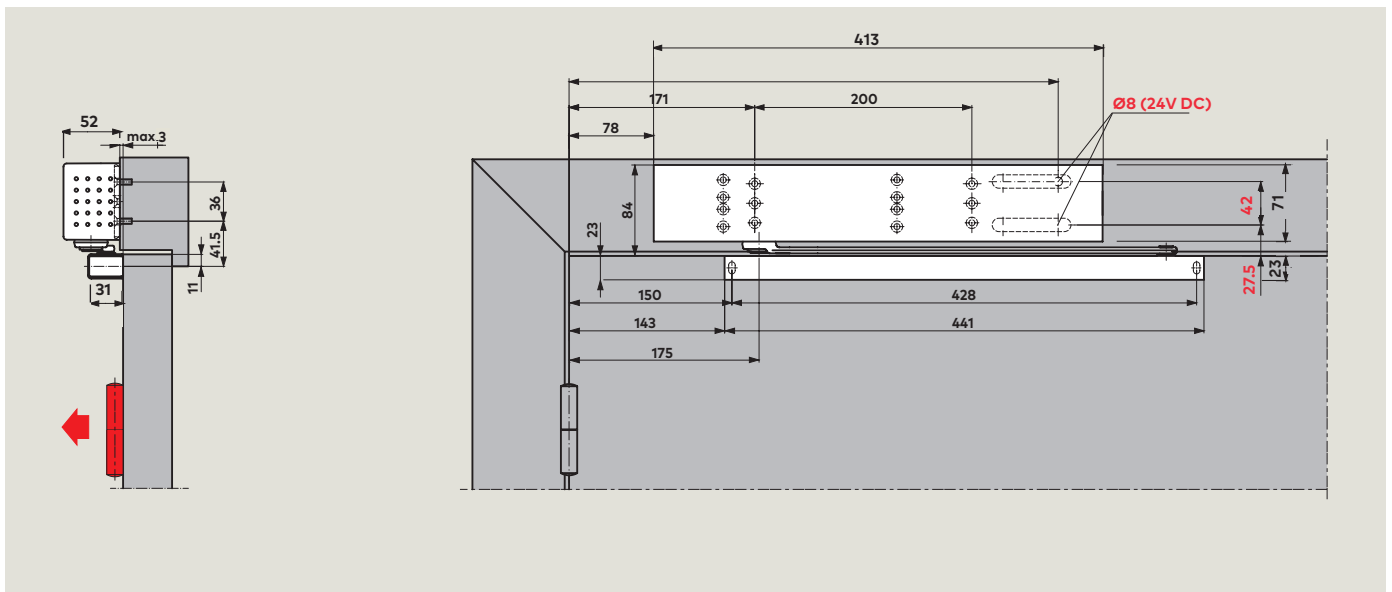


Bestelinformatie

Afbeelding	Artikel	Omschrijving
	53320201	TS 99 FL N Vrijloopdeurdranger met glijarm, deurbladmontage, zilver. Sluitkracht EN 2-5, geschikt voor DIN-linkse en DIN-rechtse binnen- en buitendeuren tot een breedte van 1.250 mm. Geschikt voor brand- en rookwerende deuren. Vrijlooppunt vanaf > 0°, geleverd met verdeeldoos met kabel. Sluitsnelheid, sluitkracht en eindslag instelbaar. Ingangsspanning 24 V DC +/- 15% gestabiliseerd. Inclusief de montageplaat.
	9900053000301	Eindkappenset blind t.b.v. TS99 K/K BG, zilver
Optioneel		
	9900054000201	Montageplaat (extra) optioneel om 5 mm uit te vullen, zilver
	64400001	Montageplaat optioneel voor de glijrail om 5mm uit te vullen, 5x30 mm, zilver
	56030101	PSU-24 inbouwnetvoeding
	56030100	RZ-01 opbouwvoeding 220 V/24 VDC 0,6 A
	64830900	RM-N rookmelder (2 stuks)

TS 99 FL K– Toepassingen en montage

TS 99 FL K kozijndorpelmontage aan de scharnierzijde



Opmerkingen

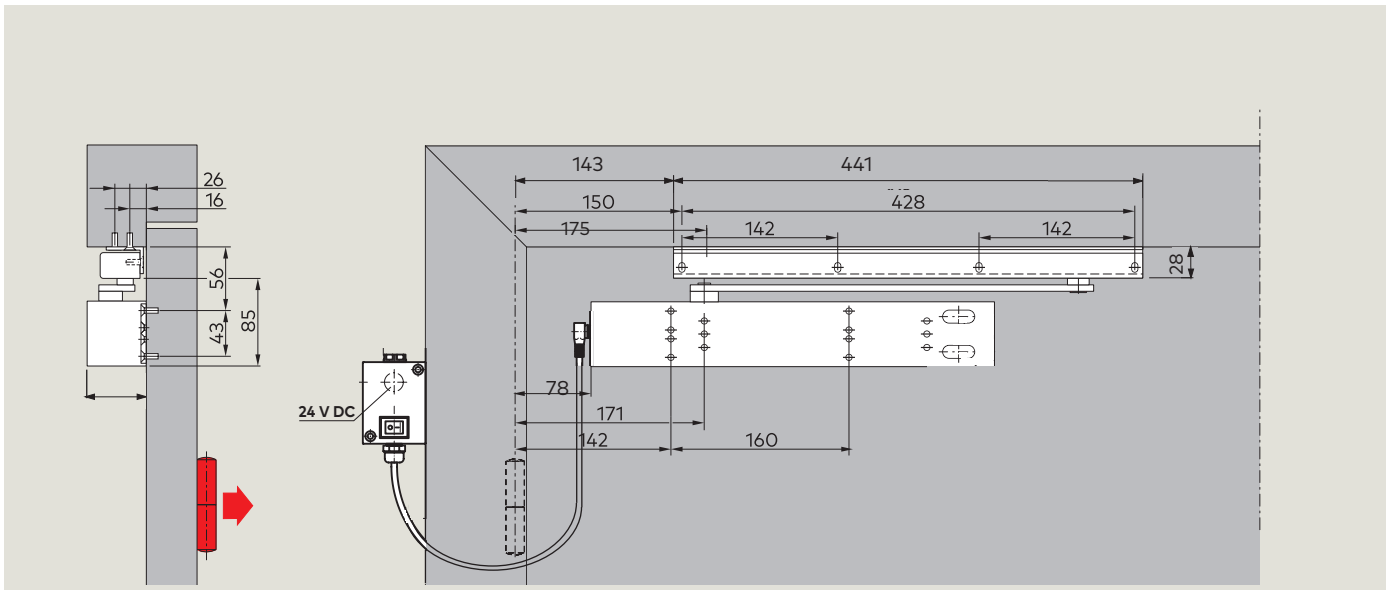
- Aansluiting 24 V DC gestabiliseerde spanning via achterzijde drangerbody (onzichtbaar)
- Max. terugligging 3 mm
- Conform EN 1154 en EN 1155

Bestelinformatie

Afbeelding	Artikel	Omschrijving
	53330201	TS 99 FL K Vrijloopdeurdranger met glijarm, kopmontage zilver. Sluitkracht EN 2-5, geschikt voor DIN-linkse en DIN-rechtse binnen- en buitendeuren tot een breedte van 1.250 mm. Geschikt voor brand- en rookwerende deuren. Vrijloopfunctie vanaf > 0°. Sluitsnelheid, sluitkracht en eindslag instelbaar. Ingangsspanning 24 V DC +/- 15% gestabiliseerd. Inclusief de montageplaat.
Optioneel		
	9900054000201	Montageplaat (extra) optioneel om 5 mm uit te vullen, zilver
	64400001	Montageplaat optioneel voor de glijrail om 5 mm uit te vullen, 5x30 mm, zilver
	56030101	PSU-24 inbouwnetvoeding
	56030100	RZ-01 opbouwvoeding 220 V/24 VDC 0,6 A
	64830900	RM-N rookmelder (2 stuks)

TS 99 FL K- Toepassingen en montage

TS 99 FL K deurbladmontage aan de niet-scharnierzijde met hoekconsole



Opmerkingen

- Aansluiting 24 V DC gestabiliseerde spanning middels zwarte verdeeldoos apart te bestellen (of stroomvoorziening via het deurblad met kabelovergang KÜ / LK 12 en ook bij kabel t.b.v. TS 99 FL (1 m lang))
- Hoekconsole, connectorkabel en de zijkapjes met sparing apart te bestellen
- Terugligging in deze deursituatie is niet van toepassing.
- Conform EN 1155

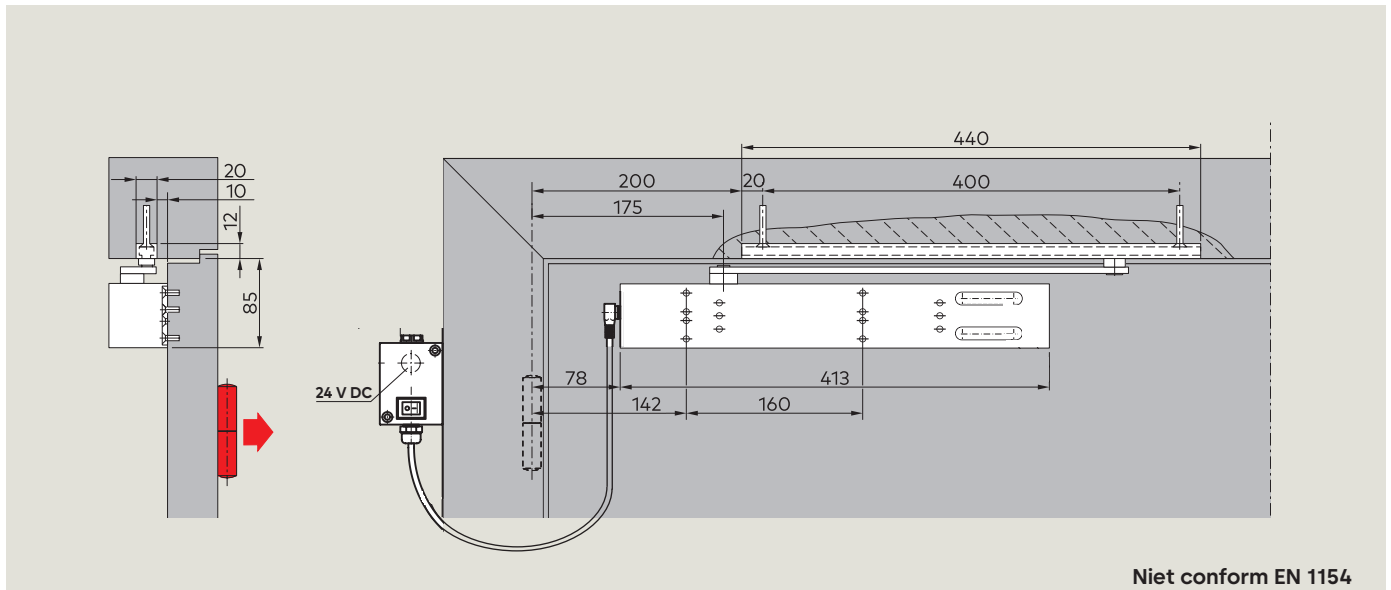


Bestelinformatie

Afbeelding	Artikel	Omschrijving
	53330201	TS 99 FL K Vrijloopdeurdranger met glijarm, kopmontage zilver. Sluitkracht EN 2-5, geschikt voor DIN-linkse en DIN-rechtse binnen- en buitendeuren tot een breedte van 1.250 mm. Geschikt voor brand- en rookwerende deuren. Vrijloopfunctie vanaf > 0°. Sluitsnelheid, sluitkracht en eindslag instelbaar. Ingangsspanning 24 V DC +/- 15% gestabiliseerd. Inclusief de montageplaat.
	64430001	Hoekconsole voor de glijrail, zilver
	9900053000201	Eindkappenset met uitsparing, t.b.v. TS 99 kopmontage, zilver
	9900053001200	Verdeeldoos t.b.v. TS 99 FL N met het schroefsetje, kabellengte 400 mm
	23609312150	Connectorkabel t.b.v. TS 99 FL
Optioneel		
	56030101	PSU-24 inbouwnetvoeding
	56030100	RZ-01 opbouwvoeding 220 V/24 VDC 0,6 A
	64830900	RM-N rookmelder (2 stuks)

TS 99 FL K – Toepassingen en montage

TS 99 FL K deurbladmontage aan de niet-scharnierzijde met in het kozijn verwerkte glijarm G 96 N 20



Opmerkingen

- Aansluiting 24 V DC gestabiliseerde spanning middels zwarte verdeeldoos apart te bestellen (of stroomvoorziening via het deurblad met kabelovergang KÜ / LK 12)
- G96 N20 glijrail, de connectorkabel en het zijkapje met uitsparing apart te bestellen
- De rail die bij de TS 99 FL K set wordt geleverd en de arm van G96 N 20 wordt niet gebruikt.
- Terugligging in deze deursituatie is niet van toepassing.
- Conform EN 1155

Bestelinformatie



Afbeelding	Artikel	Omschrijving
	53330201	TS 99 FL K Vrijloopdeurdranger met glijarm, kopmontage zilver. Sluitkracht EN 2-5, geschikt voor DIN-linkse en DIN-rechtse binnen- en buitendeuren tot een breedte van 1.250 mm. Geschikt voor brand- en rookwerende deuren. Vrijlooppunt vanaf > 0°. Sluitsnelheid, sluitkracht en eindslag instelbaar. Ingangsspanning 24 V DC +/- 15% gestabiliseerd. Inclusief de montageplaat.
	52003701 /DIN-L 52003801 /DIN-R	Glijrail G96 N 20, zilver (voor inbouwmontage) De arm wordt niet toegepast dus beide artikelnummers kunnen worden gebruikt..
	9900053000201	Eindkappenset met uitsparing, t.b.v. TS 99 kopmontage zilver
	9900053001200	Verdeeldoos t.b.v. TS 99 FL N met het schroefsetje, kabellengte 400 mm
	23609312150	Connectorkabel t.b.v. TS 99 FL
Optioneel		
	56030101	PSU-24 inbouwnetvoeding
	56030100	RZ-01 opbouwvoeding 220 V/24 VDC 0,6 A
	64830900	RM-N rookmelder (2 stuks)

TS 99 FL K BG Toepassingen



TS 99 FL – Toepassing met sluitvolgorderegelaar voor 2-vleugelige deuren

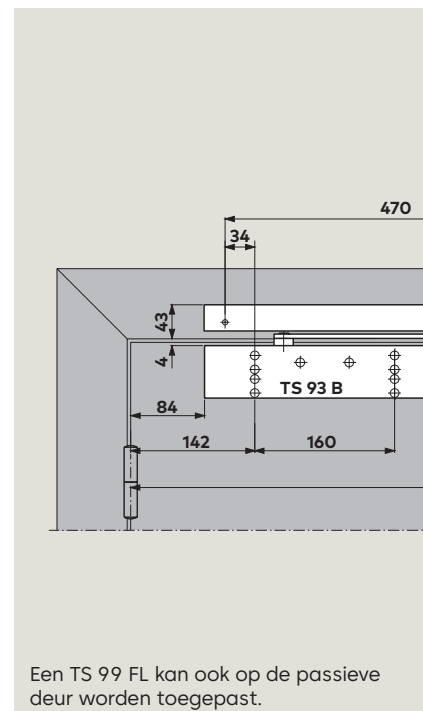
TS 99 FL GSR / BG – Sluitvolgorderegelaar met vrijlooppunt op de loopdeur / op de loop en passieve deur



De foto en voorbeeld van de combinatie van TS 93 B op de passieve deur en TS 99 FL N op de loopdeur met GSR-EMF 1/V sluitvolgorderegelaar





Opmerkingen

- Aansluiting 24 V DC gestabiliseerde spanning middels zwarte verdeeldoos
- De verdeeldoos kan worden weggelaten bij stroomvoorziening via het deurblad (via kabelovergang KÜ/ KS/LK 12 en ook bij kabel t.b.v. TS 99 FL (1 m lang)).
- Max. terugligging 10 mm
- Conform EN 1154, EN 1155 en EN 1158
- Bij GSR-EMF 1/V / EMF 2 BG sluitvolgorderegelaar is het vastzetpunt van de passieve deur tegelijk de maximale deuropeningshoek, plaats op dit punt een deurbuffer.



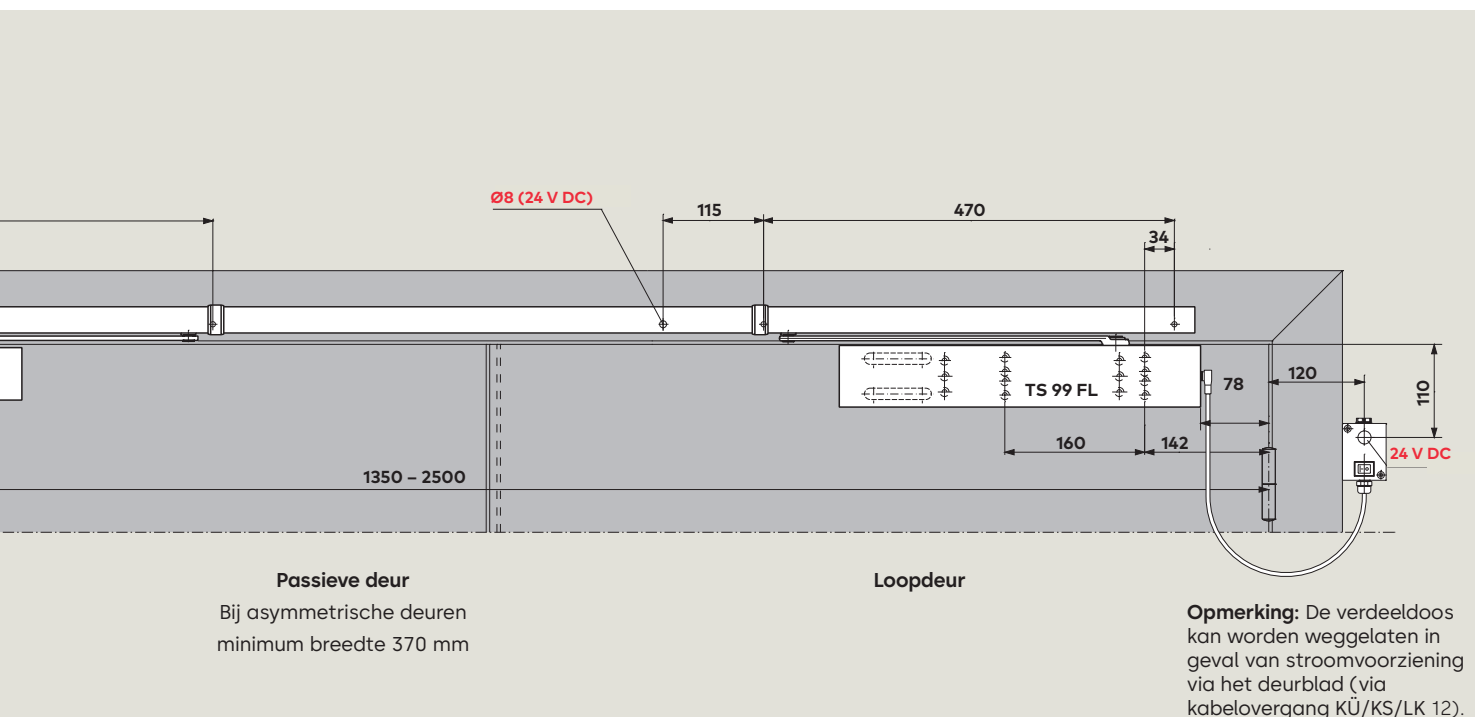
Een TS 99 FL kan ook op de passieve deur worden toegepast.

Bestelinformatie / Scharnierzijde

Afbeelding	Artikel	Omschrijving
	53320201	TS 99 FL N Vrijloopdeurdranger met glijarm, deurbladmontage, zilver. Sluitkracht EN 2-5, geschikt voor DIN-linkse en DIN-rechtse binnen- en buitendeuren tot een breedte van 1.250 mm. Geschikt voor brand en rookwerende deuren. Vrijlooppunt vanaf > 0°, geleverd met verdeeldoos met kabel. Sluitsnelheid, sluitkracht en eindslag instelbaar. Ingangsspanning 24 V DC +/- 15% gestabiliseerd. Inclusief de montageplaat. De rail die bij de set wordt geleverd, wordt niet gebruikt.
	43020001	TS 93 B Glijarmdeurdranger, zonder glijrail, Contur design. Sluitkracht EN 2-5, geschikt voor DIN-linkse en DIN-rechtse binnen- en buitendeuren tot een breedte van 1.250 mm. Inclusief de montageplaat. Geschikt voor brand en rookwerende deuren, voor normale montage aan de scharnierzijde en kopmontage aan de niet-scharnierzijde. Sluitsnelheid, sluitkracht, eindslag, openingsdemping (BD/OD) en sluitvertragingzone (DC/SV) instelbaar. Gecertificeerd volgens EN 1154.
	64102001	GSR Glijarm-sluitvolgorderegelaar met schuifstang-klemsysteem. Geschikt voor gebruik op brand- en rookwerende deuren. Geschikt voor DIN-linkse en DIN-rechtse 2-vleugelige deuren. Montage op kozijn aan scharnierzijde. Combineerbaar met alle TS 93/92/91/99 Contur deurdrangers.
	64112001	GSR-EMF 1/V Glijarm-sluitvolgorderegelaar met 1 elektromechanische vastzetinrichting in de passieve deur en schuifstang-klemsysteem. Geschikt voor gebruik op brand- en rookwerende deuren. Geschikt voor DIN-linkse en DIN-rechtse 2-vleugelige deuren. Montage op kozijn aan scharnierzijde. Combineerbaar met alle TS 93/92/91/99 deurdrangers. Ingangsspanning 24 V DC +/- 15%.

TS 99 FL – Toepassing met sluitvolgorderegelaar voor 2-vleugelige deuren

TS 99 FL GSR-EMF 1 / EMF 2 BG – Sluitvolgorderegelaar met vrijloopfunctie op de loopdeur / op de loop en passieve deur en elektromechanische vastzetting van de passieve deur



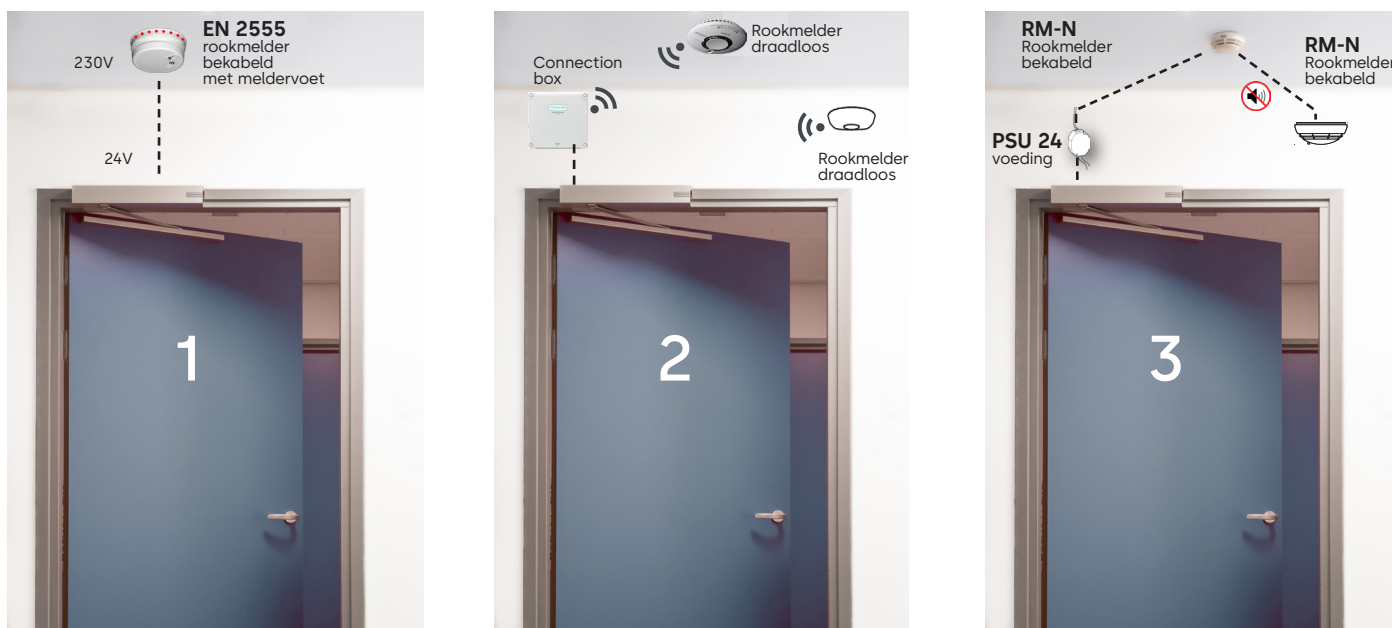
Bestelinformatie / Niet Scharnierzijde

Afbeelding	Artikel	Omschrijving
	53330201	TS 99 FL K Vrijloopdeurdranger met glijarm, kopmontage zilver. Sluitkracht EN 2-5, geschikt voor DIN-linkse en DIN-rechtse binnen- en buitendeuren tot een breedte van 1.250 mm. Geschikt voor brand- en rookwerende deuren. Vrijloopfunctie vanaf > 0°. Sluitsnelheid, sluitkracht en eindslag instelbaar. Ingangsspanning 24 V DC +/- 15% gestabiliseerd. Inclusief de montageplaat. De rail die bij de set wordt geleverd, wordt niet gebruikt.
	43030001	Glijarmdeurdranger TS 93 G Contur Design. Sluitkracht EN 2-5, geschikt voor DIN-linkse en DIN-rechtse binnen- en buitendeuren tot een breedte van 1.250 mm. Geschikt voor brand- en rookwerende deuren, voor normale montage aan de niet-scharnierzijde en kopmontage aan de scharnierzijde. Sluitsnelheid, sluitkracht, eindslag, openingsdemping (BD/OD) en sluitvertragingzone (DC/SV) instelbaar. Gecertificeerd volgens EN1154.
	64144001	Glijarm-sluitvolgorderegelaar GSR/BG met schuifstang-klemsysteem. Geschikt voor gebruik op brand- en rookwerende deuren. Geschikt voor DIN-linkse en DIN-rechtse 2-vleugelige deuren. Montage op kozijn aan niet-scharnierzijde. Combineerbaar met alle TS 93/92/91 deurdrangers. Uitvoering voor deurbreedte V= 1.500 - 2.500 mm
	64174001	Glijarm-sluitvolgorderegelaar GSR-EMF 2/BG met 2 elektromechanische vastzetinrichtingen in de passieve en de loopdeur en schuifstang-klemsysteem. Geschikt voor gebruik op brand- en rookwerende deuren. Geschikt voor DIN-linkse en DIN-rechtse 2-vleugelige deuren. Montage op kozijn aan niet-scharnierzijde. Combineerbaar met alle TS 93/92/91. Ingangsspanning 24 V DC +/- 15%. Uitvoering voor deurbreedtes: V= 1.500 - 2.500 mm.

Rookmelder opties voor TS 99 FL vrijloopdeurdranger

De dormakaba TS 99 FL serie vrijloopdeurdrangers kunnen zowel op de BMI als op stand-alone rookmelders aangesloten worden.

Wanneer er een geschikte EN 2555 rookmelder in de woning aanwezig is, kan de vrijloopdeurdranger uit de TS 99 FL serie gekoppeld worden zodat er geen extra rookmelder voor de vrijloopdeurdranger nodig is. Meer informatie bij de desbetreffende fabrikant van de rookmelder.



1. Meldervoet met gestabiliseerde 230 V/24 V trafo en relais voor geschikte bekabelde rookmelders, waaronder:

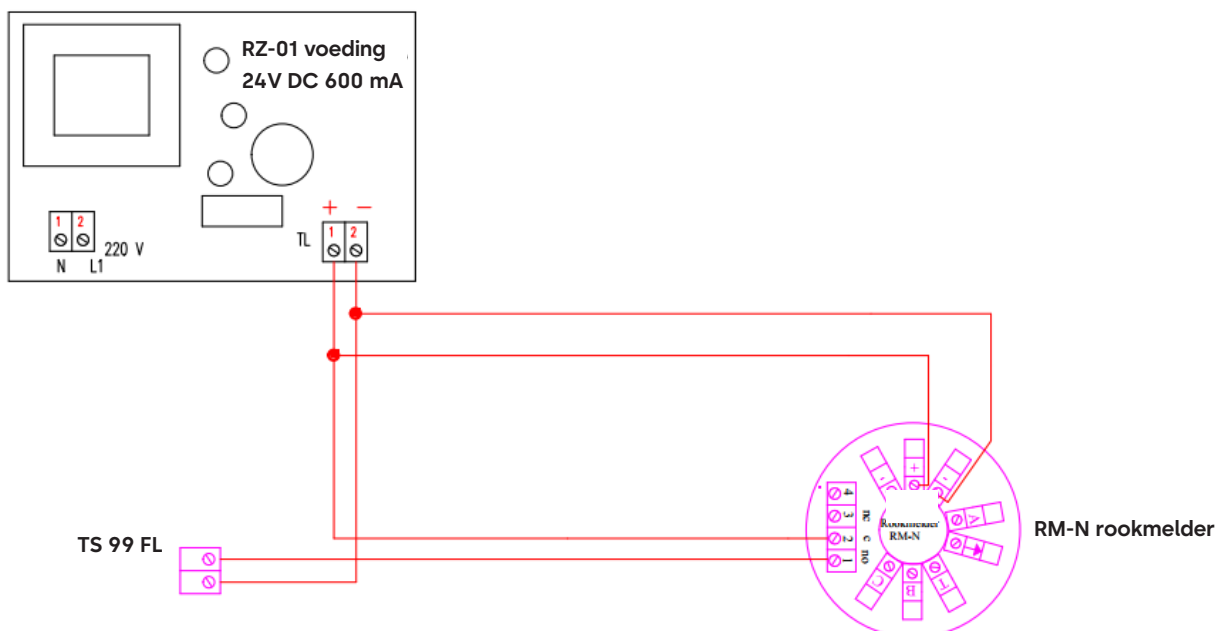
- Firex KF20 en KF20f
- FireAngel SW10
- Ei 146E

2. Connection box met ingebouwde gestabiliseerde 230 V/24 V trafo voor geschikte draadloze rookmelders.

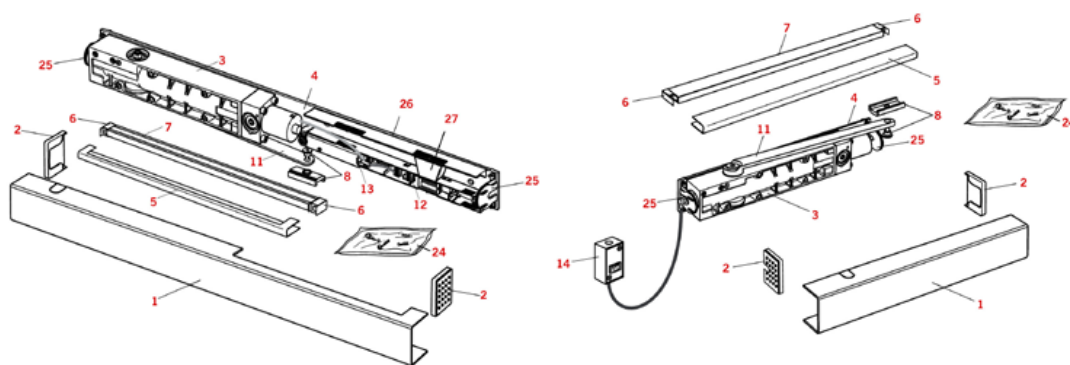
3. Bekabelde oplossing met niet-akoestische rookmelders van dormakaba in combinatie met de dormakaba PSU 24 / RZ-01.

Bij rook of sabotage (in geval van een bekabelde rookmelder (failsafe)) zal de vrijloopdeurdranger uit de TS 99 FL serie de deur sluiten.

Aansluitschema-3 met RM-N rookmelder

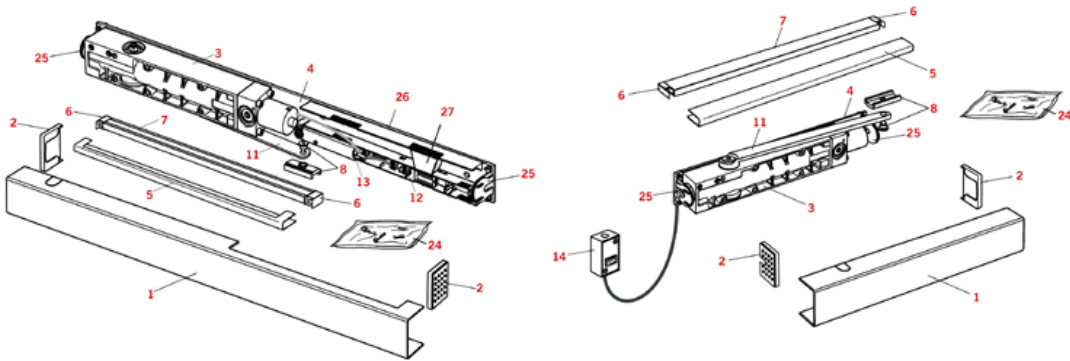




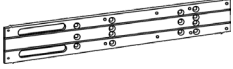




TS 99 FL Toebehoren



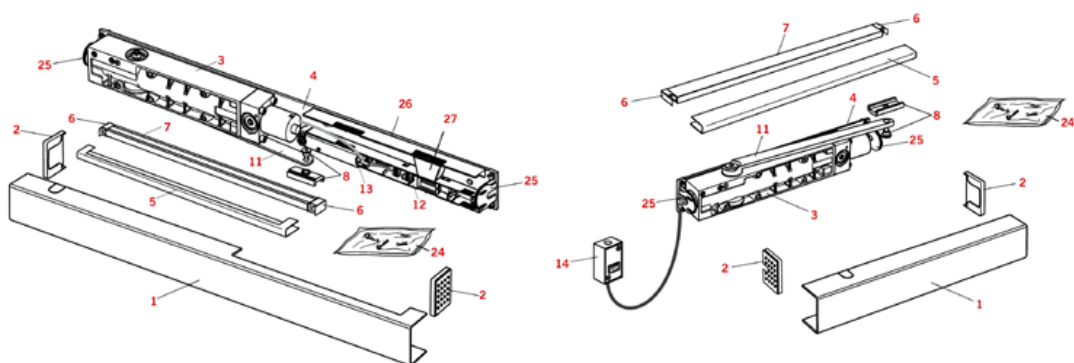
Afbeelding	Artikel	Omschrijving
1 	9900054000001	Drangerkap t.b.v. TS 99 FL N/K/K BG, zilver
2 	9900054000301	Eindkappenset (3x) inclusieve dormakaba logo set van 2 stuks (29280056) t.b.v. TS 99 FL, zilver
5+6 +7 	64010001	Glijrail G-N Contur t.b.v. TS 99 FL N/K, zilver (de arm wordt niet gebruikt)
	23648201150	Glijrail t.b.v. TS 99 FL K BG, L:530mm, zilver (rail, kap, eindkappenset en de schroeven)
5 	9900064009601	G-N kap t.b.v. TS 99 FL N/K, zilver
7 	9900064009500	G-N Contur glijrailprofiel t.b.v. TS 99 FL N/K, zilver
6 	9900064000101	G-N Contur eindkappenset t.b.v. TS 99 FL N/K, zilver
11 	9900054000701	Vrijlooparm t.b.v. TS 99 FL N/K, zilver
	9900053001401	Vrijlooparm t.b.v. TS 99 FL K BG, zilver



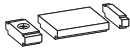


TS 99 FL Toebehoren



Afbeelding	Artikel	Omschrijving
	9900054000801	Glijblokje t.b.v. TS 99 FL N/K/K BG
	9900053000901	Schroefset t.b.v. TS 99 FL N/K/K BG
	9900054000201	Montageplaat t.b.v. TS 99 FL N/K/K BG, zilver
	9900053001200	Verdeeldoos met de schroefsetje t.b.v. TS 99 FL N/K/K BG
	9900054001200	Ophanging voor eindkap TS 99 FL N/K/K BG
	9900053000201	Eindkappenset met uitsparing voor combinatie met verdeeldoos, zilver
	9900053000301	Eindkappenset blind t.b.v. TS 99 FL K/K BG, zilver

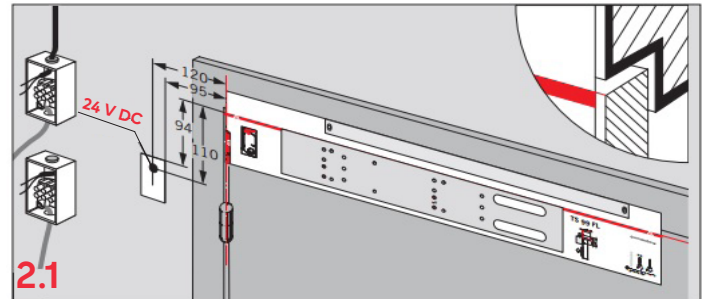
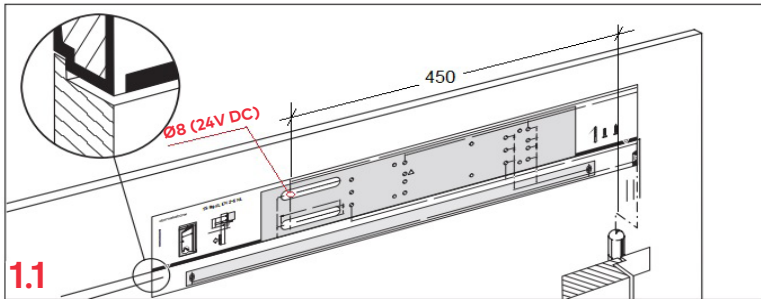
TS 99 FL Toebehoren



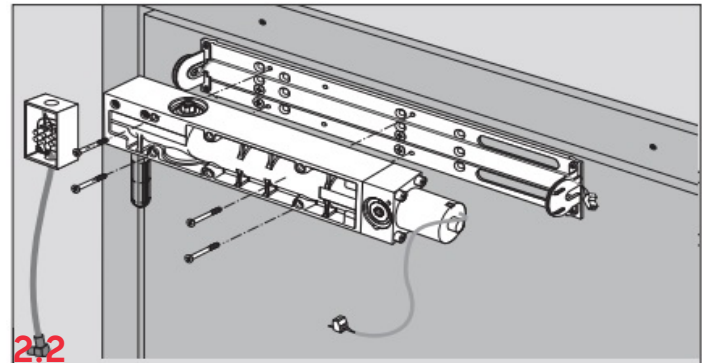
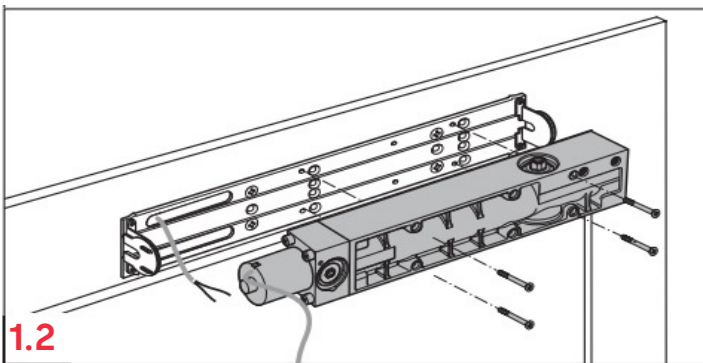
Afbeelding	Artikel	Omschrijving
	53001000	Kabel t.b.v. TS 99 FL (1 m lang)
	23609312150	Connectorkabel t.b.v. TS 99 FL
	35800093	Openingsbegrenzing
	64400001	Montageplaat voor de glijrail 5x30 mm t.b.v. TS 99 FL N/K, zilver
	64430001	Hoekconsole voor de glijrail TS 99 FL N/K, zilver

Aandachtspunten

- Controleer de montagewijze die past bij de deursituatie, de terugligging en kies de juiste uitvoering.
- Zorg ervoor dat er een 24V gestabiliseerde voeding aanwezig is.



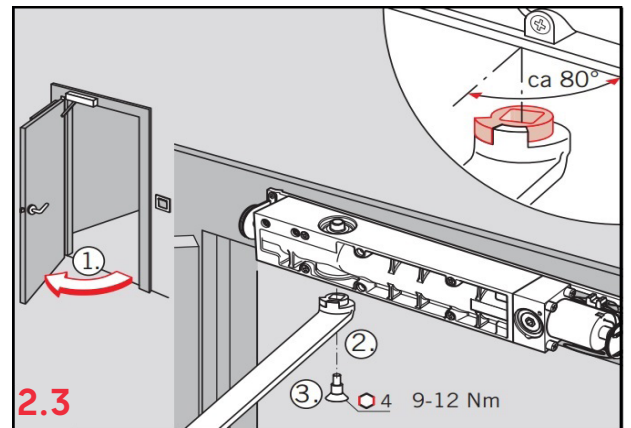
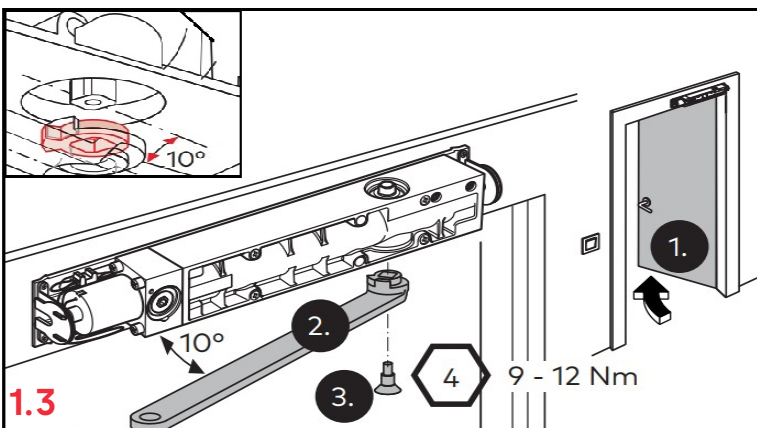
- Altijd de meegeleverde montageplaat van de TS 99 FL gebruiken.



- De vrijloopring van de glijarm moet in de juiste positie staan:

Vrijloopring linksom tegen de vaste nok van de hoofdarm draaien! (Bij DIN-rechtse deur rechtsom!)

Hoofdarm onder een hoek van ca. 10° (TS 99 FL N en K BG) of 80° (TS 99 FL K) t.o.v. het deurblad en in de richting van de slotzijde wijzend positioneren en vastschroeven.



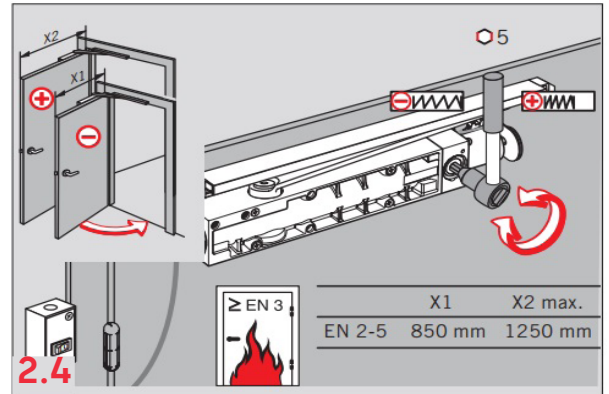
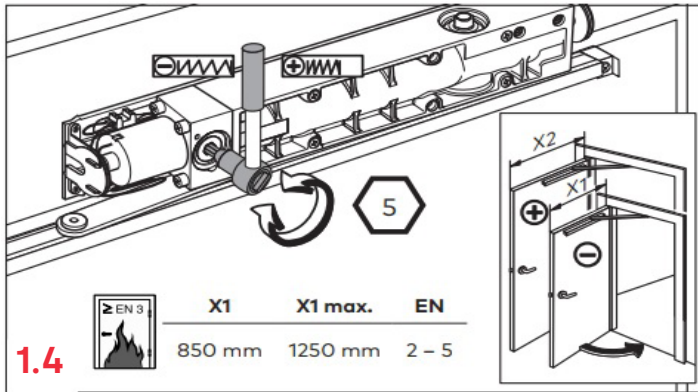
Voorbeelden: 1.X → TS 99 FL KBG; kozijndorpelmontage aan de niet-scharnierzijde

2.X → TS 99 FL N; deurbladmontage aan de scharnierzijde

Aandachtspunten

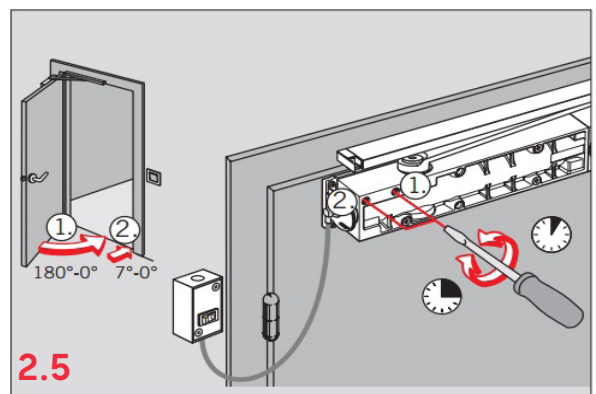
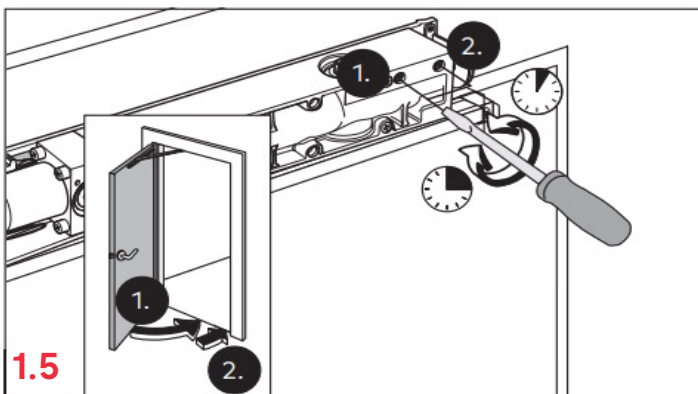
- De vrijloopdeurdranger dient in deze volgorde te worden ingesteld:

➔ Sluitkracht instellen

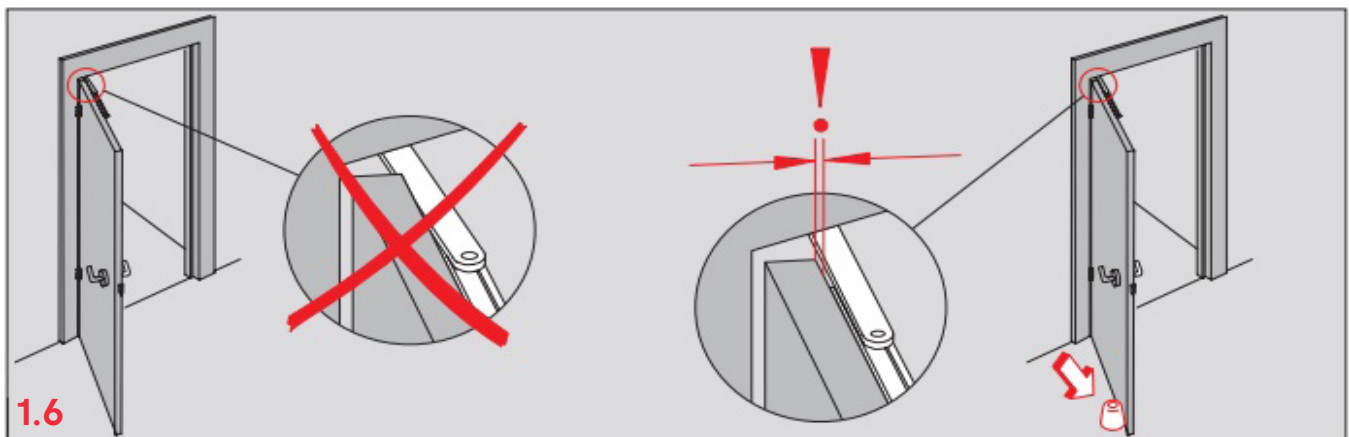


➔ Sluitsnelheid 180° – 0° instellen (1)

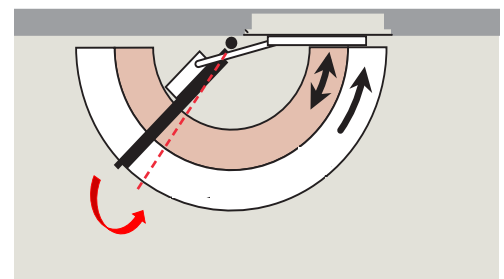
➔ Eindslag 7° – 0° instellen (2)



- Installeer een deurstop (niet inbegrepen bij de deurdranger), zodat beschadigingen aan de glijarm en de deurblad vermeden worden.



- Ongeveer 3° terugvering is mogelijk, afhankelijk van de sluitkracht.



Onze inzet voor duurzaamheid

Wij zetten ons in voor duurzame ontwikkeling in onze hele waardeketen, waarbij wij altijd onze economische, ecologische en sociale verantwoordelijkheid tegenover toekomstige generaties voor ogen houden. Duurzaamheid op productniveau is een belangrijke en toekomstgerichte benadering in de bouw. Om gekwantificeerde gegevens over de milieu-impact van een product gedurende zijn hele levenscyclus te verstrekken, levert dormakaba Environmental Product Declarations (EPD's) op basis van alomvattende levenscyclusbeoordelingen.

www.dormakaba.com/sustainability



Ons aanbod

Automatische toegangsooplossingen

Automatische deuren
Beveiligingsdeuren



Toegangscntrole oplossingen

Elektronische toegang &
urenmanagement
Vluchtwegsystemen
Hotelsloten



Toegangstechniek oplossingen

Deurdrangers
Deurbeslag
Mechanische sluitsystemen



Service

Technische ondersteuning
Installatie en montage
Onderhoud en reparatie



© dormakaba – wijzigingen voorbehouden 07/2024



dormakaba.nl

dormakaba Nederland B.V.

Dalwagen 45

NL-6669 CB Dodewaard

T. +31 88 352 33 33

info.nl@dormakaba.com

www.dormakaba.nl